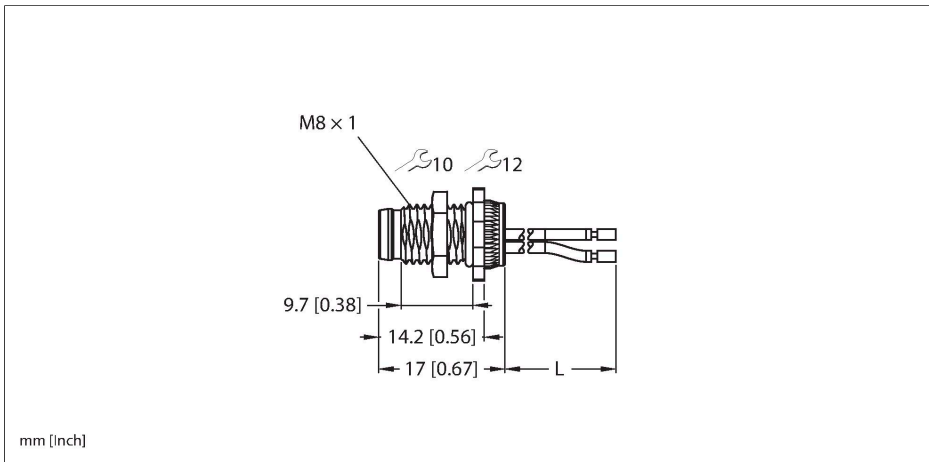


# PFS3F-0.2

## Flensconnector met gevlochten draden, aan achterzijde gemonteerd



### Technische gegevens

Type	PFS3F-0.2
Identnr.	6934789
Connector A	Connector, M8 × 1, Recht
Aantal polen	3
Contacten	Brons, CuSn, Verguld
Contactdrager	Kunststof, TPU, Zwart
Flensbehuizing	messing, CuZn, Vernikkeld
Montagetype	achterwandmontage
Dichting schroefdraad	kunststof, NBR
Schroefdraad	M8 × 1
Aansluittype	draadaansluiting
Mechanische levensduur	> 100 Steekcycli
Vervuilingsgraad	3
Beschermingsklasse	IP65, IP67, IP68, (geschroefd)
Kabellengte	0.2 m
Aderisolatie	PVC
Aderdoorsnede	3
Aderkleuren	BN, BU, BK
<b>Elektrische eigenschappen bij +20 °C</b>	
Nominale spanning	60 V
Stroombelastbaarheid	4 A
Isolatiweerstand	≥ 10 <sup>8</sup> Ω
Elektrische weerstand	≤ 5 mΩ
<b>Mechanische en chemische eigenschappen</b>	
in rusttoestand	-30...+90 °C

### Kenmerken

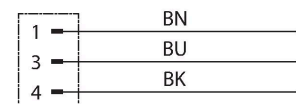


- M8 × 1 flensconnector
- Beschermingsklasse IP67
- Aansluiting via draden

### Contactconfiguratie



### schakelplan



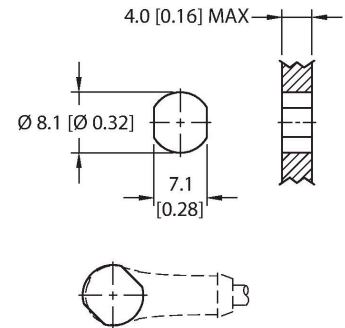
## Technische gegevens

Certificaten

CE

---

## Doorboring



---

## Achterwandmontage

