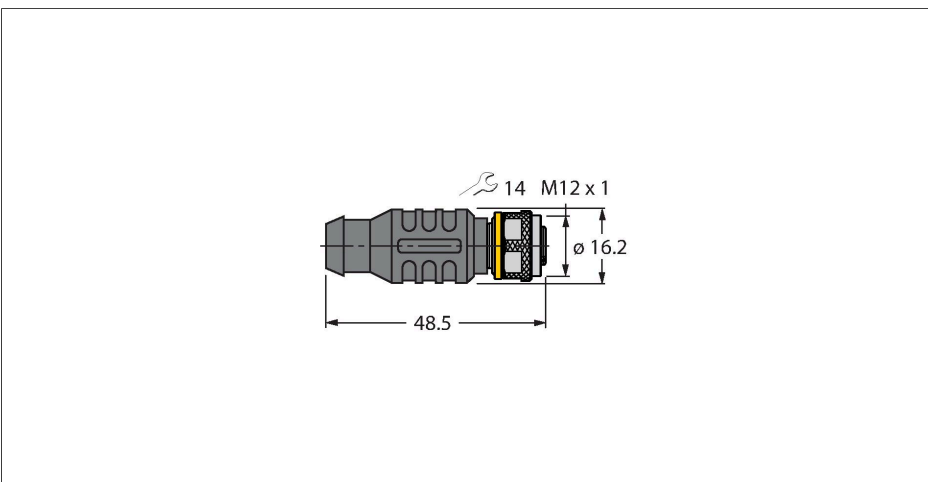


RKE57-TR2/RFID

– busafsluitweerstand

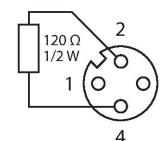


Kenmerken

- M12-contraconnector, 4-polig
- 120 Ohm weerstand tussen pin 2 en 4
- RoHS-conform
- beschermingsgraad IP67

Titel aansluitschema

pinconfiguratie



Technische gegevens

Type	RKE57-TR2/RFID
Identnr.	6934907
Connector A	Contraconnector, M12 × 1, Recht
Aantal polen	4
Contacten	Messing, CuZn, Verguld
Contactdrager	Kunststof, TPU, Zwart
Greep	Kunststof, TPU, Zwart
Wartelmoer/-bout	Messing, CuZn, Vernikkeld
Dichtingsring	Kunststof, FPM/FKM
Mechanische levensduur	> 100 Steekcycli
Vervuilingsgraad	3
Beschermingsklasse	IP67, (geschroefd)
Netwerkprotocol	DeviceNet RFID
Mechanische en chemische eigenschappen	
in rusttoestand	-40...+80 °C

schakelplan

