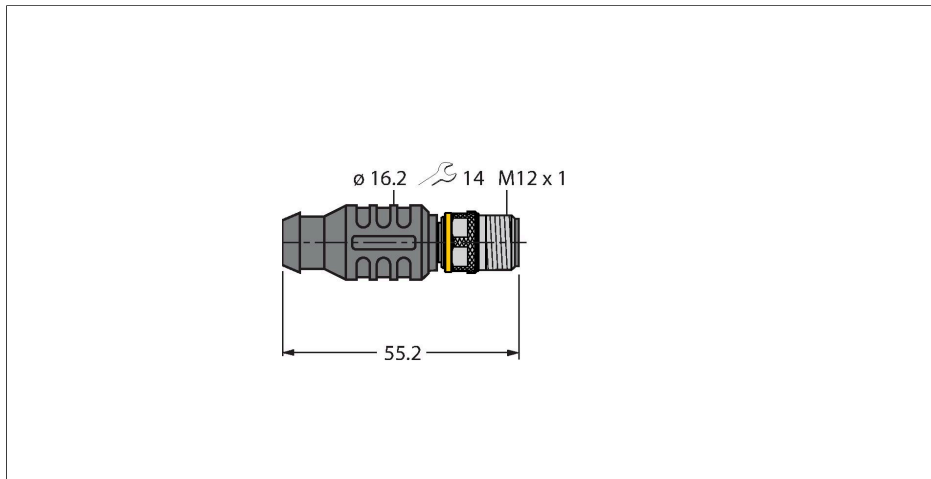


RSE57-TR2/RFID

toebehoren voor veldbussystemen – Afsluitweerstand voor de opbouw van een RFID-lijntopologie



Kenmerken

- M12-stekker, 4-polig
- 120 Ohm weerstand tussen pin 2 en 4
- RoHS-conform
- beschermingsgraad IP67

pinconfiguratie

Technische gegevens

Type	RSE57-TR2/RFID
Identnr.	6934908
Connector A	Connector, M12 × 1, Recht
Aantal polen	4
Contacten	Messing, CuZn, Verguld
Contactdrager	Kunststof, TPU, Zwart
Greep	Kunststof, TPU, Zwart
Wartelmoer/-bout	Messing, CuZn, Vernikkeld
Mechanische levensduur	> 100 Steekcycli
Vervuilingsgraad	3
Beschermingsklasse	IP67, (geschroefd)
in rusttoestand	-40 °C...+80 °C

Toebehoren

Afmetingen	Type	Identnr.	
	VT2-FKM5-FKM5-FSM5	6930573	T-verdeler voor de opbouw van een RFID-lijntopologie