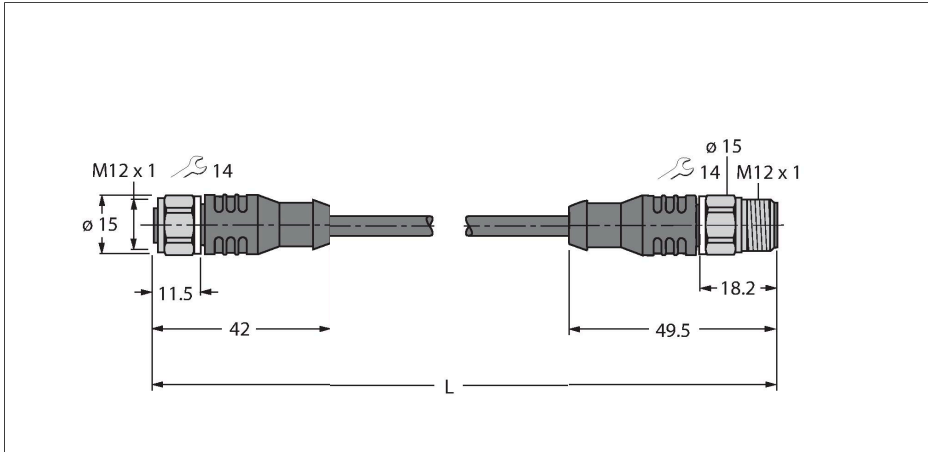


RKCV4.5T-2-RSCV4.5T/TFW

Actuator- en sensorkabel / PP-EPDM – verbinding sleiding

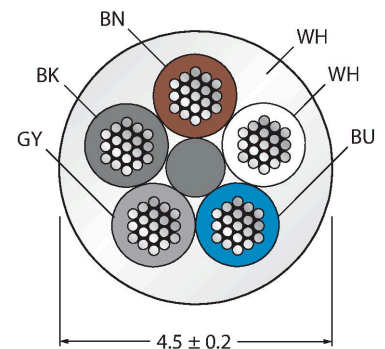


Kenmerken



- M12-connector, recht, 5-polig
- montagebout/-schroef in roestvast staal
- M12-stekker, recht, 5-polig
- mantelmateriaal: PP-EPDM
- mantelkleur: wit
- bestand tegen zuren en logen
- bestand tegen reinigings- en desinfectiemiddelen
- hydrolysebestendig volgens DIN EN 60068-2-78
- siliconen- en PVC-vrij
- halogeenvrij volgens DIN EN 50267-2-1, IEC 60754-1, VDE 0482-267-2-1
- Certificaten: Ecolab, FDA
- RoHS- en REACH-conform
- beschermingsgraad IP67, IP69K
- kabellengte: 2.0 meter

Kabeldoorsnede



Contactconfiguratie



Technische gegevens

Type	RKCV4.5T-2-RSCV4.5T/TFW
Identnr.	6935427
Connector A	Connector, M12 × 1, Recht
Aantal polen	5
Contacten	Messing, CuZn, Verguld
Contactdrager	Kunststof, PP, Wit
Greep	Kunststof, PP, Wit
Wartelmoer/-bout	Roestvast staal, V4A
Dichtingsring	Kunststof, FPM/FKM
Aandraaimoment	0.8 ... 1 Nm (max. waarde van het tegenstuk respecteren !)
Mechanische levensduur	> 100 Steekcycli
Vervuilingsgraad	3
Beschermingsklasse	IP67, IP69K, Enkel in geschroefde toestand
Connector B	Connector, M12 × 1, Recht
Aantal polen	5
Contacten	Messing, CuZn, Verguld
Contactdrager	Kunststof, PP, Wit
Greep	Kunststof, TPU, Wit
Wartelmoer/-bout	Roestvast staal, V4A
Aandraaimoment	0.8 ... 1 Nm (max. waarde van het tegenstuk respecteren !)
Mechanische levensduur	> 100 Steekcycli
Vervuilingsgraad	3
Beschermingsklasse	IP67, IP69K, Enkel in geschroefde toestand

Technische gegevens

Kabel	
Kabeldiameter	Ø 4.5 mm ±0.20
Kabellengte	2 m
Kabelmantel	PP-EPDM, Wit
Aderisolatie	PE
Aderdoorsnede	5 x 0.34 mm ²
Draadopbouw	42 x 0.1 mm
Aderkleuren	BN, WH, BU, BK, GY
Elektrische eigenschappen bij +20 °C	
Nominale spanning	60 V
Testspanning	500 V
Stroombelastbaarheid	4 A
Elektrische weerstand	Max. 57 Ω/km
Mechanische en chemische eigenschappen	
Buigradius (vaste installatie)	≥ 5 x Ø
Buigradius (flexibele inzet)	≥ 10 x Ø
in rusttoestand	-40...+105 °C
in bewegen toestand	0...+80 °C

schakelplan



Toebehoren

TORQUE-WRENCH-SET-AS	6936170
draaimomentsleutelset; greep met instelbaar draaimoment 0.4 - 1.0 Nm, instelwerktuig draaimoment, gaffelsleutel voor M8 (SW9), gaffelsleutel voor M12 (SW14)	