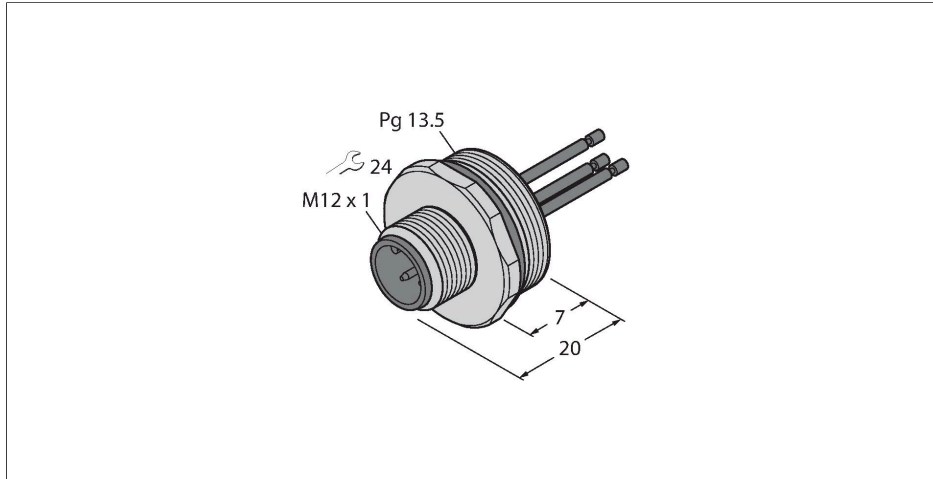


# FS4-0.5/13.5

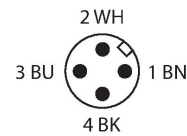
## Flensconnector met gevlochten draden, aan voorzijde gemonteerd



### Kenmerken

- M12x1-flensconnector
- beschermingsgraad IP67
- Frontmontage
- aansluiting via draden

### Contactconfiguratie



### Technische gegevens

Type	FS4-0.5/13.5
Identnr.	6935706
Connector A	Connector, M12 × 1, Recht, A-gecodeerd
Aantal polen	4
Contacten	Messing, CuZn, Verguld
Contactdrager	Kunststof, PA GF, Zwart
Flensbehuizing	messing, CuZn, Vernikkeld
Montagetype	frontmontage
Dichting schroefdraad	kunststof, NBR
Schroefdraad	PG 13,5
Aansluittype	draadaansluiting
Mechanische levensduur	> 100 Steekcycli
Vervuilingsgraad	3
Beschermingsklasse	IP67, (geschroefd)
Kabellengte	0.5 m
Aderisolatie	PVC
Aderdoorsnede	4 x 0.34 mm <sup>2</sup>
Aderkleuren	BN, WH, BU, BK
<b>Elektrische eigenschappen bij +20 °C</b>	
Nominale spanning	250 V
Stroombelastbaarheid	4 A
Isolati weerstand	≥ 10 <sup>8</sup> Ω
Elektrische weerstand	≤ 5 mΩ



## Technische gegevens

### Mechanische en chemische eigenschappen

in rusttoestand	-30...+90 °C
-----------------	--------------

---