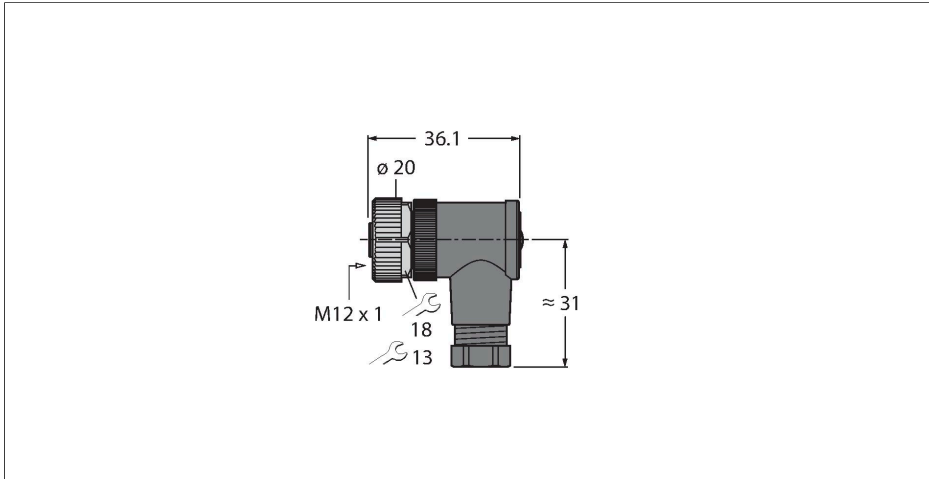


BM8251-0

Confectioneerbare connector

Contraconnector M12 × 1, haaks

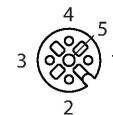


Kenmerken



- A-codering
- Metalen montagevoer
- schroef-/klem aansluiting
- A-codering
- 5-polig
- PG7 schroefdraad
- kabeldiameter 4.0 ... 6.0 mm

Contactconfiguratie



Technische gegevens

Type	BM8251-0
Identnr.	6935890
Connector A	Contraconnector, M12 × 1, Haaks, A-gecodeerd
Aantal polen	5
Contacten	CuZn, Bedekt met optalloy-laag
Contactdrager	Kunststof, PA, Zwart
Greep	Kunststof, PA, Zwart
Wartelmoer/-bout	Spuitgegoten zink, GD-Zn, Vernikkeld
Dichtingsring	Kunststof, FPM/FKM
Schroefdraad	PG7
Externe diameter van de leiding	4...6 mm
Aderdoorsnede/klemvermogen	0.25...0.75 mm ²
Aansluittype	schroef-/klem aansluiting
Mechanische levensduur	> 50 Steekcycli
Beschermingsklasse	IP67, (geschroefd)
Elektrische eigenschappen bij +20 °C	
Nominale spanning	60 V
Stroombelastbaarheid	4 A
Isolati weerstand	≥ 10 ⁸ Ω
Elektrische weerstand	≤ 8 mΩ
Mechanische en chemische eigenschappen	
Omgevingstemperatuur (vastgelegd)	-40...+85 °C
Certificaten	cULus erkend