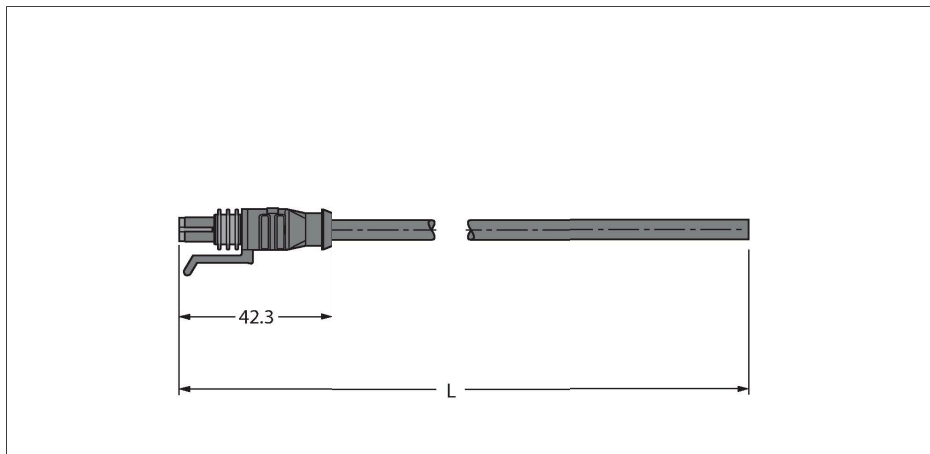


TSS-3S-A-2/TXL

Superseal-connector – Aansluitkabel



Kenmerken

- superseal-connector, recht, 3-polig
- mantelmateriaal: TPE-U (PUR)
- Mantelkleur: zwart vergelijkbaar met RAL 9005
- bruikbaar voor sleepleidingen
- Onontvlambaar volgens cULus 20549
- Halogeenvrij volgens DIN VDE 0472, deel 815
- certificaat: cULus
- RoHS-conform
- beschermingsgraad IP67 en IP69K
- kabellengte: 2.0 meter

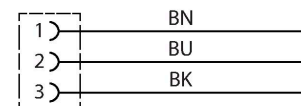
Contactconfiguratie

Technische gegevens

Type	TSS-3S-A-2/TXL
Identnr.	6936796
Connector A	Contraconnector, Superseal, Recht
Aantal polen	3
Contacten	Brons, CuSn, Vertind
Contactdrager	Kunststof, PA 6.6 GF, Rood
Greep	Kunststof, TPU, UL 94, Zwart
Dichtingsring	Kunststof, Siliconen
Mechanische levensduur	> 100 Steekcycli
Beschermingsklasse	IP67, IP69K, (aangesloten)
Kabel	
Kabeldiameter	Ø 5.3 mm ± 0.20
Kabellengte	2 m
Kabelmantel	PUR, Zwart
Aderisolatie	PP
Aderdoorsnede	3 x 0.75 mm ²
Draadopbouw	42 x 0.15 mm
Aderkleuren	BN, BU, BK
Elektrische eigenschappen bij +20 °C	
Nominale spanning	24 V
Testspanning	3000 V
Stroombelastbaarheid	8 A
Mechanische en chemische eigenschappen	
Buigradius (vaste installatie)	≥ 5 x Ø
Buigradius (flexibele inzet)	≥ 10 x Ø
Buigcycli	≥ 4 Miljoen



schakelplan



Technische gegevens

Toegelaten versnelling	Max. 10 m/s ²
Toegelaten verplaatsingssnelheid	3.33 m/s
in rusttoestand	-40 °C...+80 °C
in bewogen toestand	-25 °C...+80 °C