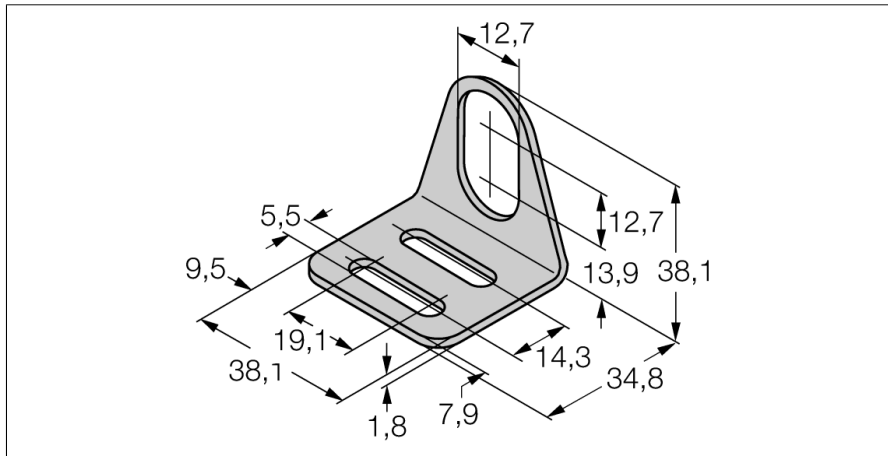


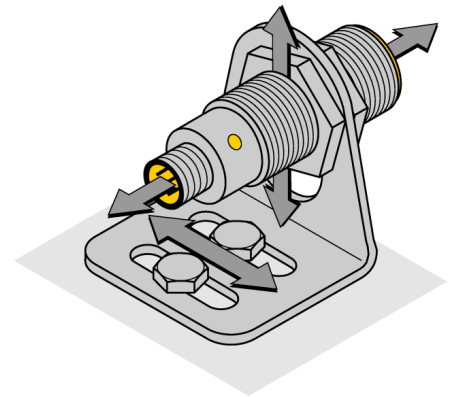
Toebehoren
Bevestigingsbeugel
MW-12



- bevestigingsbeugel voor schroefdraad-sensoren van de bouwvorm M12 x 1
- roestvast staal A2 1.4301 (AISI 304)

Algemene beschrijving

De bevestigingsbeugel voor sensoren met schroefdraad in de bouwvorm M12 x 1 biedt een uitstekende montageflexibiliteit. De positie van de sensor kan extreem gebruiksvriendelijk in alle drie dimensies verder worden bijgesteld.



Type	MW-12
Ident no.	6945003
Bouwvorm	toebehoren voor schroefdraad, M12
Afmetingen	34.8 x 38.1 x 38.1 mm
Materiaal behuizing	metaal, 1.4301 (AISI 304)