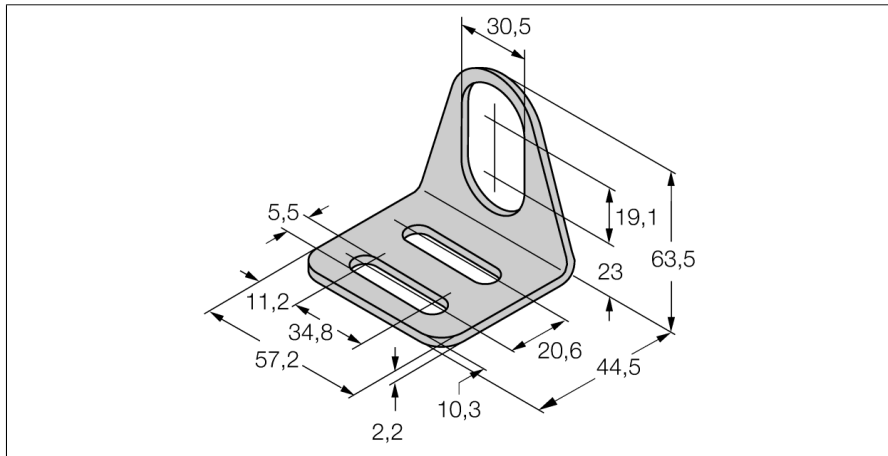


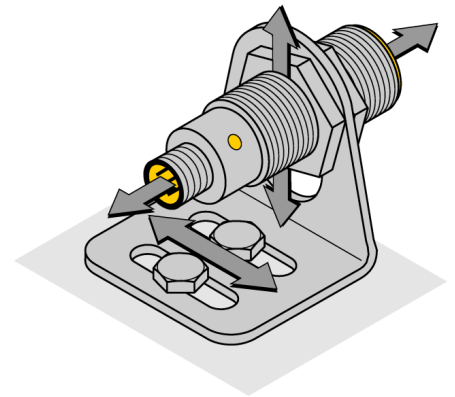
## Toebehoren Bevestigingsbeugel MW-30



- bevestigingsbeugel voor schroefdraad-sensoren van de bouwvorm M30 x1,5
- roestvast staal A2 1.4301 (AISI 304)

### Algemene beschrijving

De bevestigingsbeugel voor sensoren met schroefdraad in de bouwvorm M30 x 1 biedt een uitstekende montageflexibiliteit. De positie van de sensor kan extreem gebruiksvriendelijk in alle drie dimensies verder worden bijgesteld.



|                     |                                   |
|---------------------|-----------------------------------|
| <b>Type</b>         | MW-30                             |
| Ident no.           | 6945005                           |
| <b>Bouwvorm</b>     | toebehoren voor schroefdraad, M30 |
| Afmetingen          | 44.5 x 57.2 x 63.5 mm             |
| Materiaal behuizing | metaal, 1.4301 (AISI 304)         |