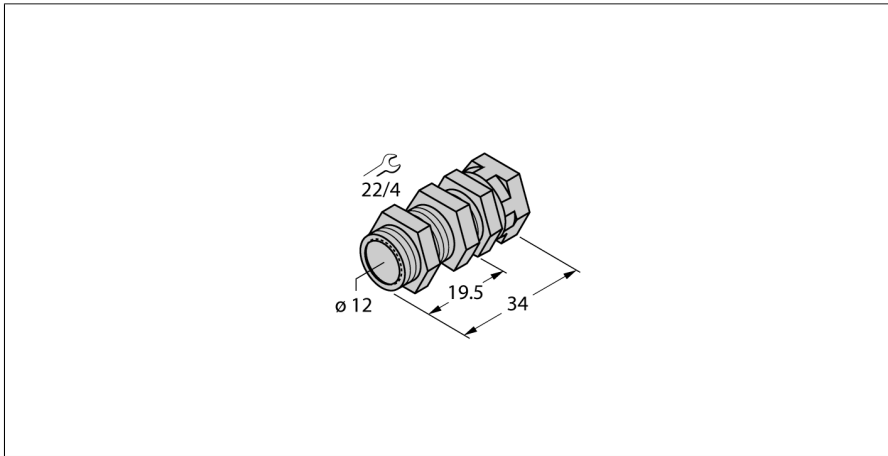
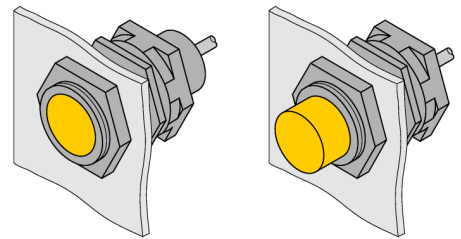


Toebehoren Snelmontagebeugel QMT-12



- bevestigingsbeugel voor snelle montage met vaste aanslag
- materiaal: messing, PTFE-gecoat
- externe schroefdraad M16 x 1



Type	QMT-12
Identnr.	6945106
Bouwworm	toebehoren voor schroefdraad, M12
Afmetingen	34 mm
Materiaal behuizing	metaal, CuZn, PTFE-gecoat
Max. aandraaimoment behuizingsmoer	15 Nm
Aandraaimoment bevestigingsschroef	1.5 Nm