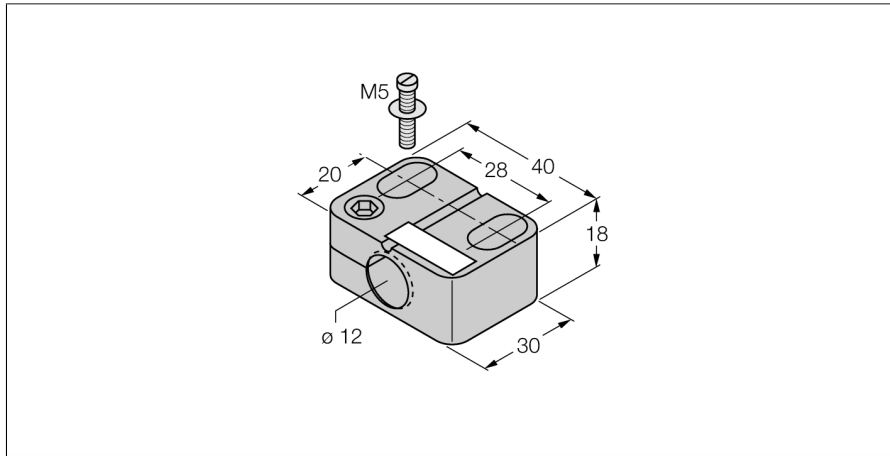


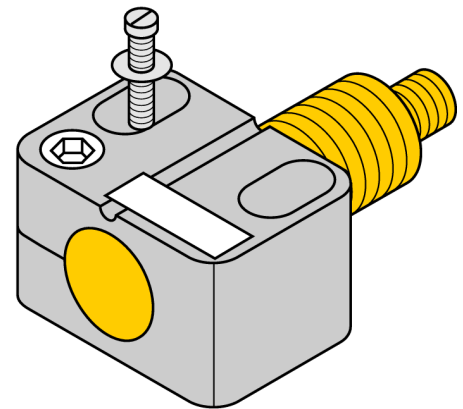
Montagetoeberehen

Montageklem voor M12-uitvoering

BST-12B



- Met vaste aanslag
- Kunststof PA6



Type	BST-12B
Identnr.	6947212
Bouwvorm	toeberehen voor schroefdraad, M12
Afmetingen	30 x 40 x 18 mm
Materiaal behuizing	Kunststof, PA6, zwart
Max. aandraaimoment behuizingsmoer	0.5 Nm