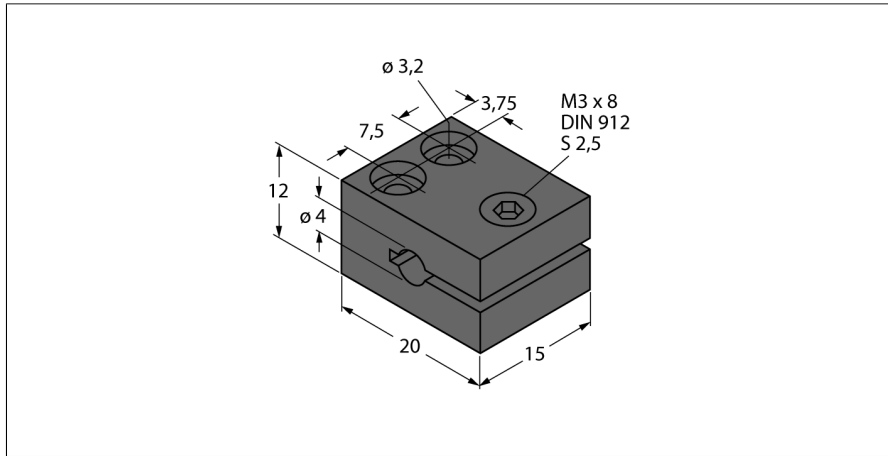


# Toebehoren

## Bevestigingsklem

### MBS40



- bevestigingsbeugel
- metaal: aluminium, geanodiseerd

Type	MBS40
Identnr.	69477
Bouwvorm	toebehoren voor gladde behuizing, 4 mm
Afmetingen	15 x 20 x 12 mm
Materiaal behuizing	metaal, AL, geanodiseerd
Aandraaimoment bevestigingsschroef	2.8 Nm
Aandraaimoment	≤ 3 Nm