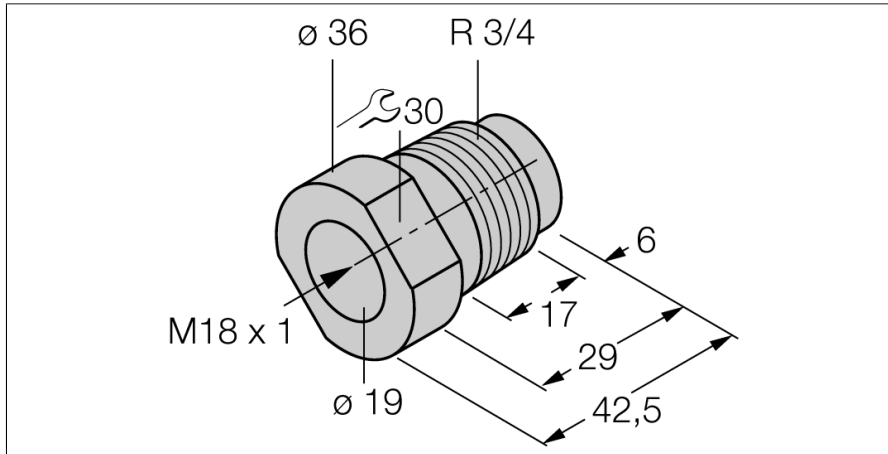


# Toebehoren

## Montageadapter

### MAP-M18



- Montageadapter M18 × 1
- Kunststof: Polypropyleen
- Zeer goede chemische bestendigheid
- Sensorvervanging mogelijk bij gevulde reservoirs (adapter blijft in het reservoir tijdens de vervanging)

Type	MAP-M18
Identnr.	6950012
Druk statisch	≤ 5 bar
Bouwworm	toebehoren voor schroefdraad, M18
Afmetingen	42.5 mm
Materiaal behuizing	Kunststof, PP
Omgevingstemperatuur	-20...+100 °C