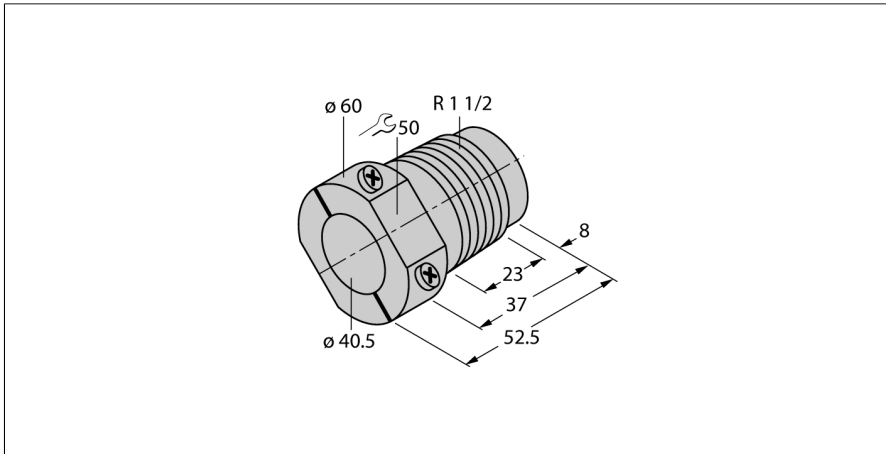


# Toebehoren Montageadapter MAP-K40



- montageadapter
- kunststof: polypropyleen
- sensorvervanging mogelijk bij gevulde reservoirs (adapter blijft in het reservoir tijdens de vervanging)

Type	MAP-K40
Identnr.	6950014
Bouwworm	toebehoren voor gladde behuizing, 40 mm
Afmetingen	52.5 mm
Materiaal behuizing	Kunststof, PP