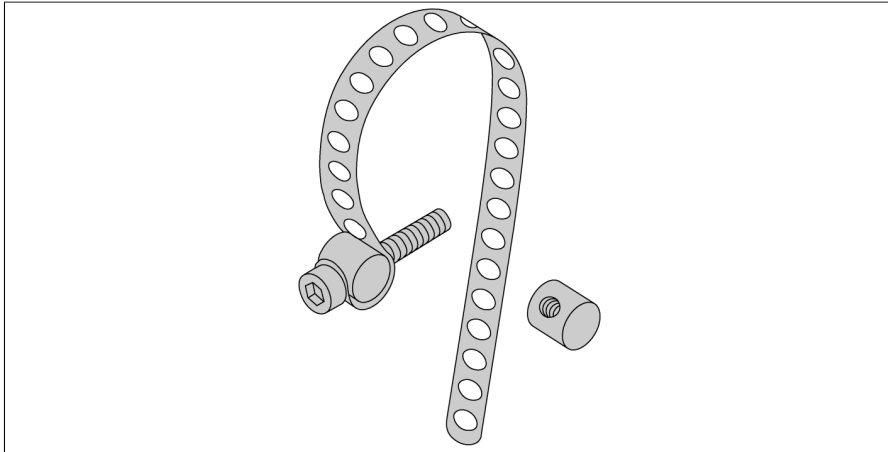
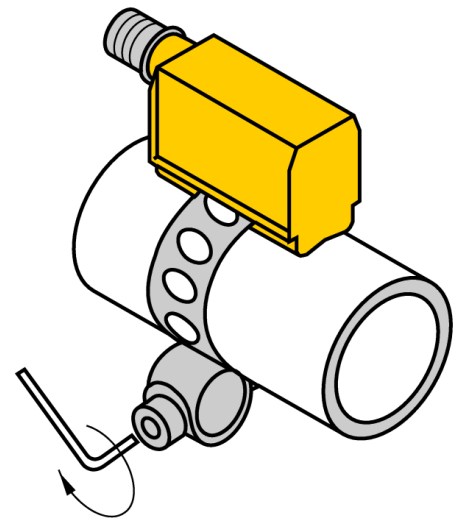


Toebehoren Montageband Voor ronde cilinders KLP 200-VA



Montageset bestaat uit : spanband, cilinderdiameter 80...200 mm (materiaal: roestvaststaal); 2 trekbouten (materiaal : messing, alternatief roestvaststaal), cilinderkopschroef M 3 x 20; DIN 912-A20



Type	KLP 200-VA
Identnr.	6965302
Bouwworm	Toebehoren, PST
Materiaal behuizing	metaal, 1.4301 (AISI 304)
Klemstuk geschikt voor cilinderdiameter	80...200 mm