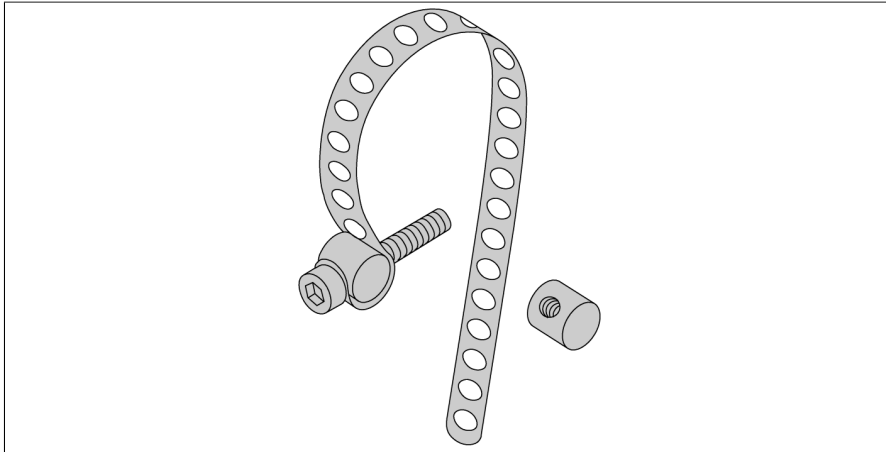
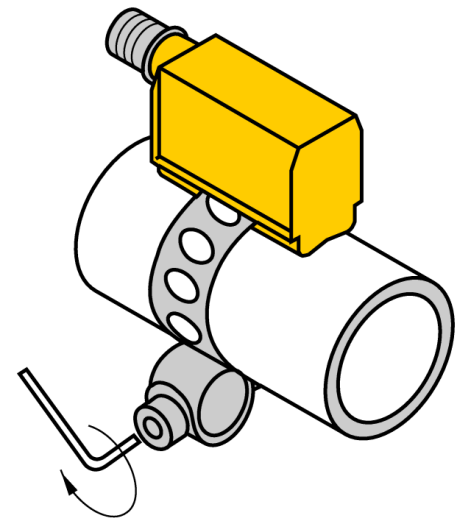


Toebehoren Montageband Voor ronde cilinders KLP 80-VA



Montageset bestaat uit : spanband, cilinderdiameter 25..0,80 mm (materiaal: roestvaststaal); 2 trekbouten (materiaal : messing, alternatief roestvaststaal), cilinderkopschroef M 3 x 20; DIN 912-A20



Type	KLP 80-VA
Identnr.	69654
Bouwworm	Toebehoren, PST
Materiaal behuizing	metaal, 1.4301 (AISI 304)
Klemstuk geschikt voor cilinderdiameter	25...80 mm