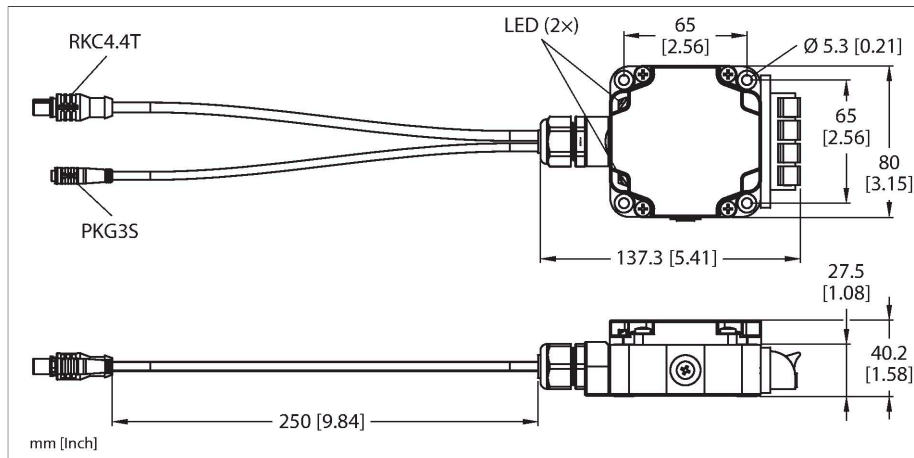


TB3-CP80

Toebehoren – Testapparaat



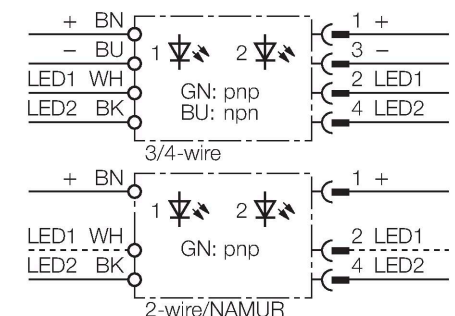
Technische gegevens

Type	TB3-CP80
Identnr.	6967112
Opmerking over het product	Productupdate in maart 2025 Nu met een extra M8-connector
Bedrijfsspanning U_B	18 VDC Operation via 2 E-Block 9V batteries
Opgelet	NAMUR-sensoren mogen in het Ex-bereik niet met de sensor-tester worden gebruikt. Een bedrijfs- of functiecontrole in het niet Ex-bereik is toegelaten. Door het gebruik met de tester verliezen de sensoren niet het certificaat volgens EN60079-0 und -11.
Bouwvorm	Universeel testapparaat voor PNP-, NPN- en NAMUR-sensoren
Afmetingen	80 x 80 x 40.5 mm
Materiaal behuizing	Kunststof, PBT-GF30-V0
Elektrische aansluiting	Trekveerklemmen Kabel met M12 x 1 contraconnector Kabel met M8 x 1 contraconnector
Schakeltoestandsindicatie	2 x LED, Groen/blauw

Kenmerken

- universeel testapparaat voor verschillende sensoren
- 2-draads DC-sensoren
- 3- en 4-draads DC-sensoren (NPN / PNP)
- NAMUR-sensoren volgens EN 60947-5-6
- functiecontrole zonder demontage van de sensor
- gebruiksvriendelijke bedienings- en weergeve-elementen
- werking met 2 batterijen type E-block 9V

Aansluitschema



Functieprincipe

Met het testapparaat TB3-CP80 kunnen inductieve, magneetveld-, capacitieve en optosensoren ter plaatse of in de werkplaats op hun functionaliteit getest worden. LED's geven de betreffende bedrijfstoestand van het testapparaat weer. Goed zichtbaar en met een goede lichtintensiteit wordt de schakeltoestand weergegeven. Bovendien geeft het testapparaat een akoestisch signaal uit (bij aansluiting op pin 4) om de schakeltoestand weer te geven.

De volgende sensortypes kunnen via drukveerklemmen of via M12-connectoren aangesloten worden:
- 2-draads DC-sensoren

- 3-/4-draads DC-sensoren (NPN/PNP)
 - NAMUR-sensoren volgens EN 60947-5-6
- Alle sensoruitvoeringen kunnen op de plus (groene LED) of op de min (blauwe LED) geschakeld worden.
-