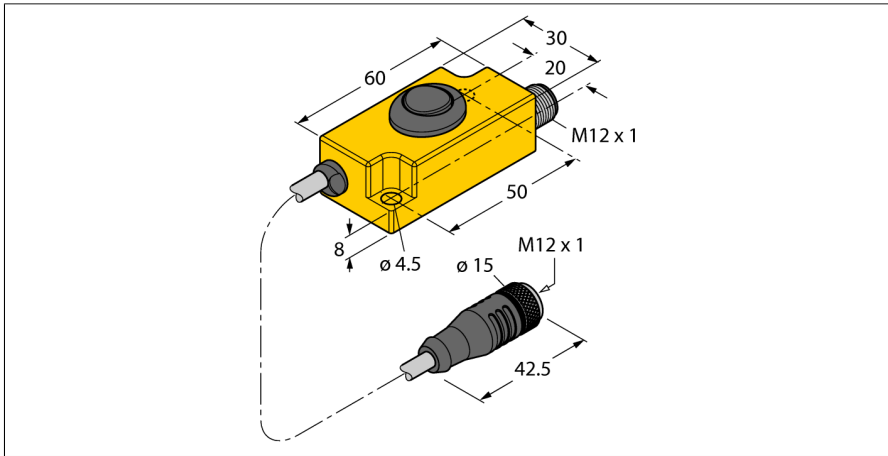


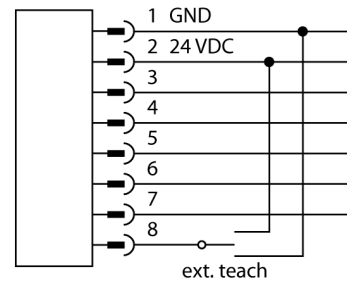
Toebehoren

Teach-adapter

TX2-Q20L60



- teachadapter
- Voor de programmering van inductieve encoders met SSI-interface resp. incrementeeluitgang



Type	TX2-Q20L60
Identnr.	6967117
Afmetingen	60 x 30 x 20 mm

Functieprincipe

De programmeeradapter wordt tussen de sensor en de aansluitkabel aangesloten. Bij het drukken op de tuimelschakelaar worden de overeenkomstige parameterinstellingen ingesteld.