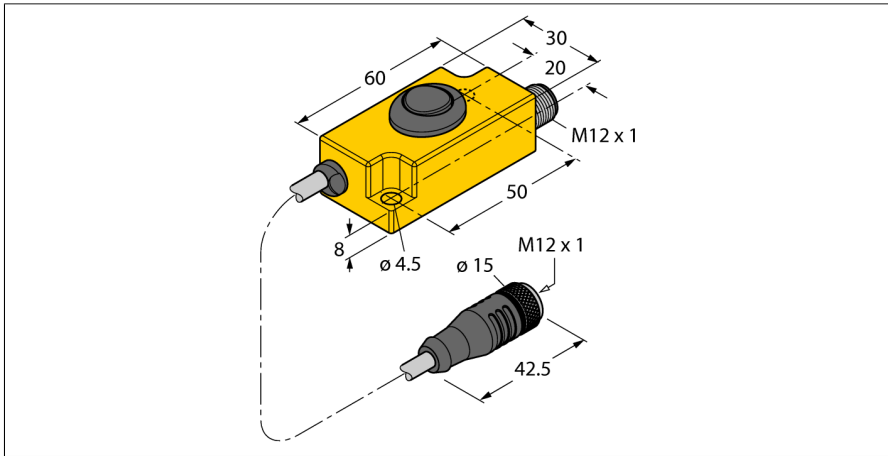


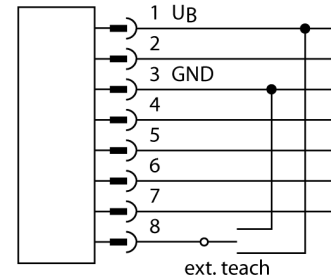
Toebehoren

Teach-adapter

TX3-Q20L60



- teachadapter
- voor de programmering van 8 polige sensoren



Type	TX3-Q20L60
Identnr.	6967118
Afmetingen	60 x 30 x 20 mm

Functieprincipe

De programmeeradapter wordt tussen de sensor en de aansluitkabel aangesloten. Bij het drukken op de tuimelschakelaar worden de overeenkomstige parameterinstellingen ingesteld.