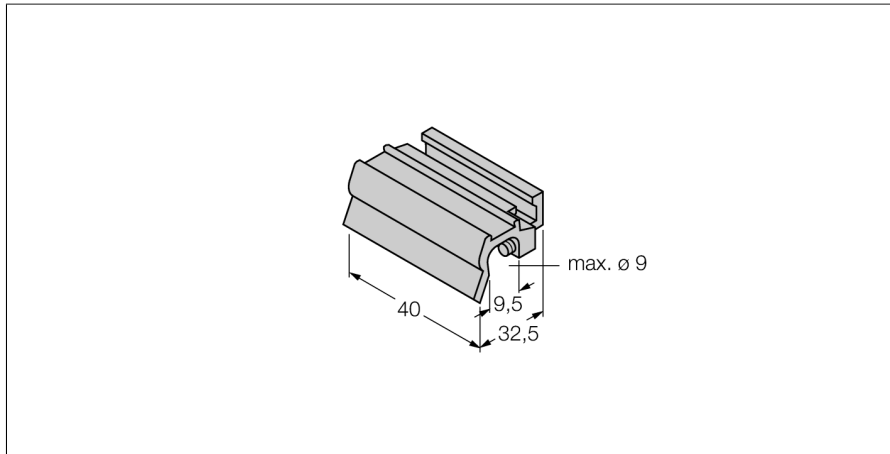
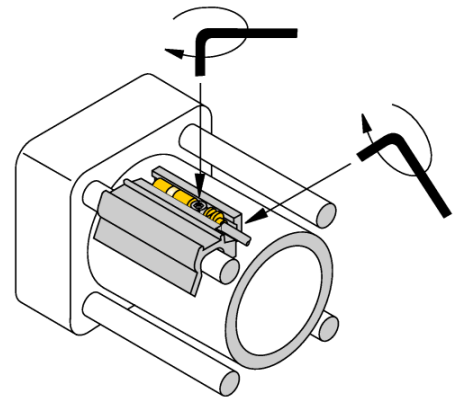


Toebehoren Klemstuk voor trekstangcilinder KLZ2-INT



- Montage op trekstangcilinders
- Cilinderdiameter: 50...63 mm
- Trekstangdiameter: tot 9 mm
- Metaal: Aluminium



Type	KLZ2-INT
Identnr.	6970411
Bouwworm	Toebehoren, INT
Afmetingen	40 x 32.5 x 15.5 mm
Materiaal behuizing	metaal, AL
Klemstuk geschikt voor cilinderdiameter	50...63 mm

