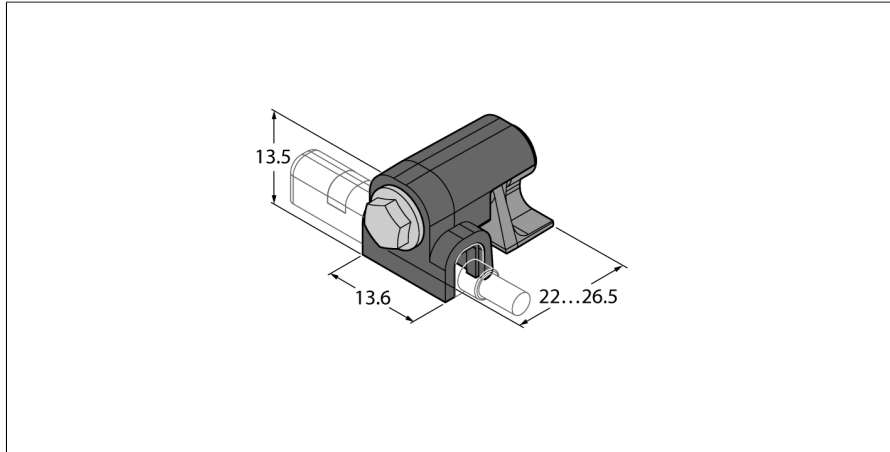


# Toebehoren Klemstuk Voor CleanDesign-cilinders KLZCD2-UNT



- Montage van magneetveldsensoren voor T-groef op CleanDesign-cilinders
- Kunststof: Polyfenyleensulfide (PFS)
- Schroef van roestvast staal

Type	KLZCD2-UNT
Identnr.	6970418
Bouwworm	Toebehoren
Afmetingen	26.5 x 13.6 x 13.5 mm
Materiaal behuizing	Kunststof, PPS