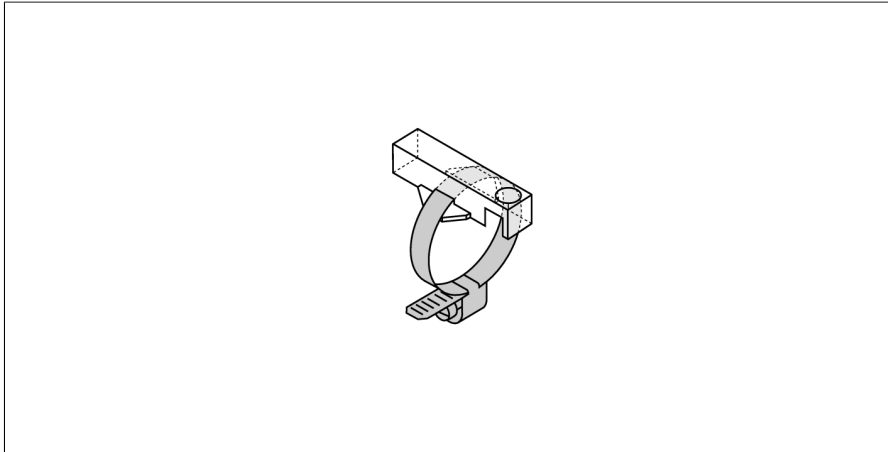
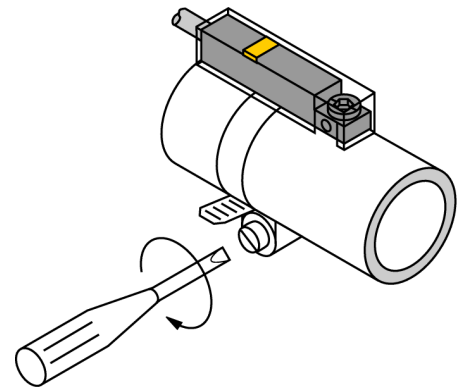


Toebehoren Klemstuk voor ronde cilinders of trekstangcilinders KLR1



- Montage op ronde cilinders met behulp van spanbanden (afzonderlijk verkrijgbaar)
- Voor verschillende cilinderdiameters
- Kunststof: Trogamid



Type	KLR1
Identnr.	6970600
Bouwworm	Toebehoren, INT
Afmetingen	33 x 15 x 9 mm
Materiaal behuizing	Kunststof, Trogamid

Toebehoren

Type	Ident no.		Afmetingen
ASB-1	6965101	Montageband voor bevestiging van houders voor magneetveldsensoren op ronde cilinders; cilinderdiameter: 7...11 mm; andere lengten zijn onder de aanduidingen ASB-1 tot ASB-9 verkrijgbaar	