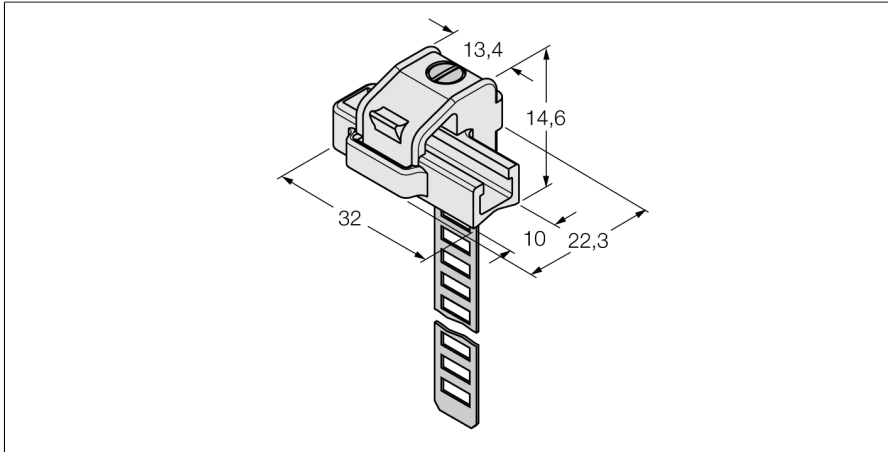


Toebehoren

Klemstuk

Voor montage van UNT-magneetveldsensoren

KLRC-UNT4



- Montage op ronde cilinders
- Cilinderdiameter: 130...250 mm
- Materiaal: PA 6I/6T / argentaan
- Brandclassificatie volgens UL94 - V2

Type	KLRC-UNT4
Identnr.	6970629
Bouwworm	Toebehoren
Afmetingen	32 x 22,3 x 14,6 mm
Materiaal behuizing	Metaal/kunststof, PA 6I/6T / argentaan
Klemstuk geschikt voor cilinderdiameter	130...250 mm