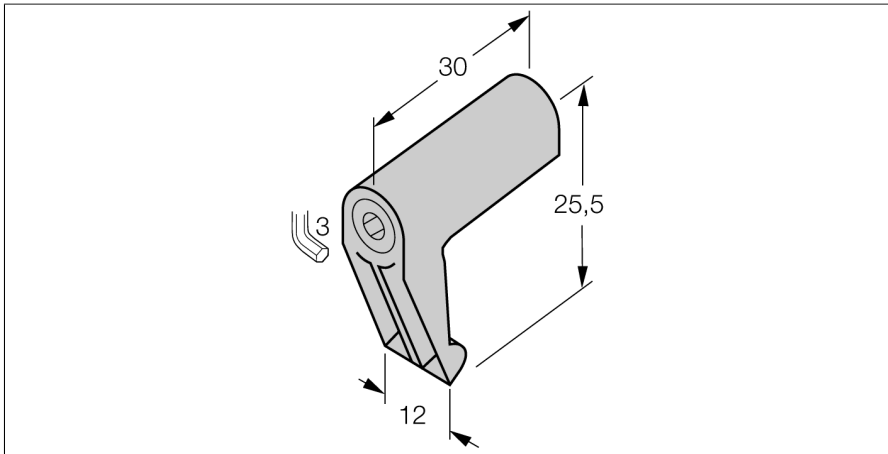
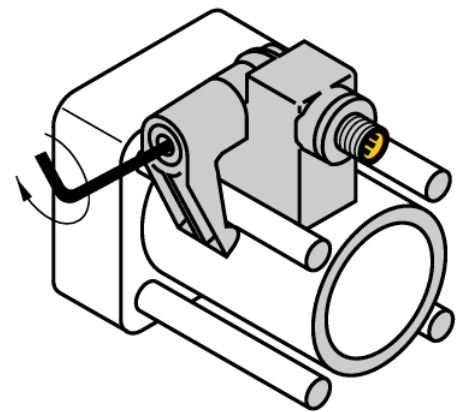


Toebehoren Klemstuk Voor trekstangcilinder KLI1



- Montage op trekstangcilinders
- Cilinderdiameter: 32...100 mm
- Materiaal: spuitgegoten zink



Type	KLI1
Identnr.	69710
Bouwworm	Toebehoren, IKE, IKT, IKM
Afmetingen	30 x 25,5 x 12 mm
Materiaal behuizing	metaal, GD-Zn
Klemstuk geschikt voor cilinderdiameter	32...100 mm
Klembreedte	4... 13mm

