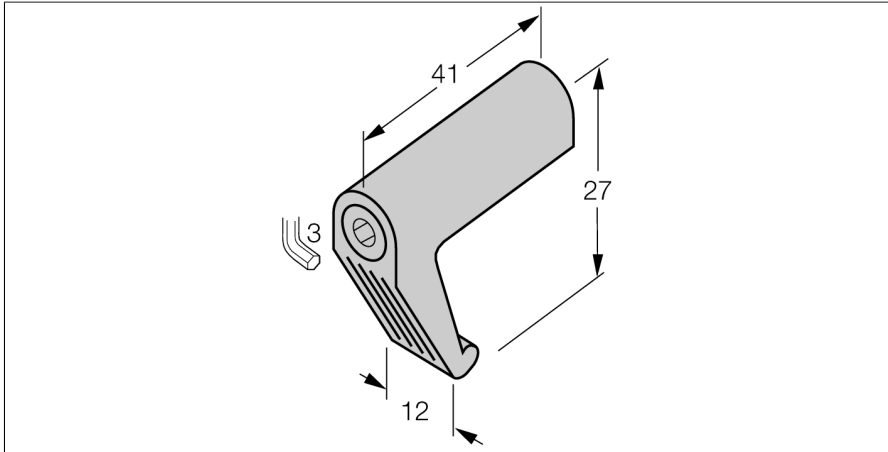
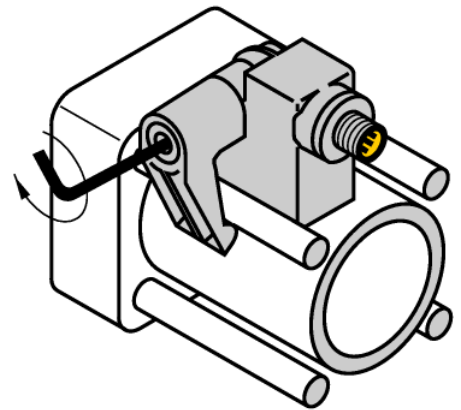


# Toebehoren Klemstuk Voor trekstangcilinder KLI3



- Montage op trekstangcilinders
- Cilinderdiameter: 63...160 mm
- Materiaal: spuitgegoten zink



Type	KLI3
Identnr.	69712
Bouwworm	Toebehoren, IKE, IKT, IKM
Afmetingen	41 x 27 x 12 mm
Materiaal behuizing	metaal, GD-Zn
Klemstuk geschikt voor cilinderdiameter	63...160 mm
Klembreedte	6... 16mm

