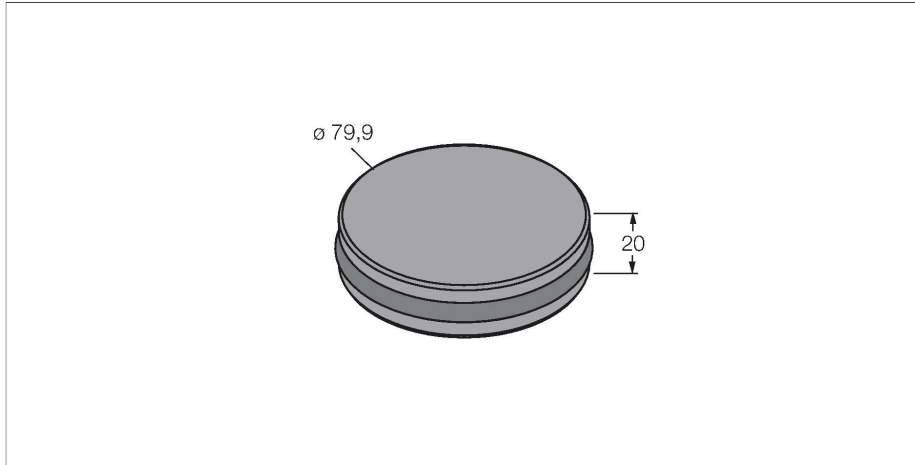


TW-R80-M-K2

Tag HF



Kenmerken

- 3 verschillende montagemogelijkheden (met toebehoren) in of op metaal
- FRAM, geheugen 2 kByte
- Geschikt voor directe montage op en in metaal

Functieprincipe

De HF-schrijf-/leesapparaten met de arbeidsfrequentie 13,56 MHz vormen een transmissiezone, waarvan de grootte (0...500 mm) afhankelijk van de combinatie uit schrijf-/leeskop en tag varieert.

De vermelde schrijf-/leesafstanden geven enkel typische waarden onder laboratoriumomstandigheden weer zonder materiaalbeïnvloeding.

De schrijf-/leesafstanden van de tags voor montage in/op metaal werden in/op metaal bepaald.

Door componenttoleranties, inbouwsituatie in de toepassing, omgevingsomstandigheden en beïnvloeding door materialen (in het bijzonder metaal) kunnen de bereikbare afstanden tot 30 % afwijken.

Daarom is een test van de toepassing (vooral bij het lezen en schrijven in de beweging) onder realistische omstandigheden absoluut noodzakelijk!

Technische gegevens

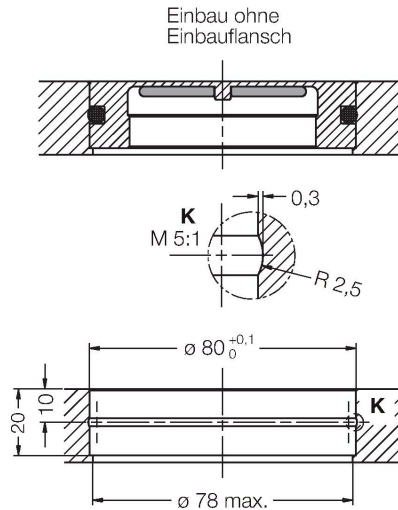
Type	TW-R80-M-K2
Identnr.	7030205
Opmerking over het product	geschikt voor directe montage op en in metaal
Datatransmissie	inductieve koppeling
Technologie	HF RFID
Arbeidsfrequentie	13,56 MHz
Geheugentype	FRAM
Chip	Fujitsu MB89R118
Geheugengrootte	2048 Byte
Geheugen	lezen/schrijven
Vrij bruikbaar geheugen	2000 Byte
Aantal leesoperaties	onbeperkt
Aantal schrijfoperaties	10 ¹⁰
Typische leestijd	0.5 ms/Byte
Typische schrijftijd	0.5 ms/Byte
Radio- en protocolnormen	ISO 15693 NFC Typ 5
Minimumafstand tot metaal	0 mm
Temperatuur tijdens schrijf-/leestoegang	-25...+85 °C
Temperatuur buiten detectiebereik	-25...+85 °C
	140 °C, 1x100 h
Bouwvorm	Hard-tag, R80
Diameter	80 mm
Materiaal behuizing	Kunststof, PET
Materiaal actief vlak	Kunststof, PET, Zwart
Beschermingsgraad	IP68

Technische gegevens

Hoeveelheid in de verpakking

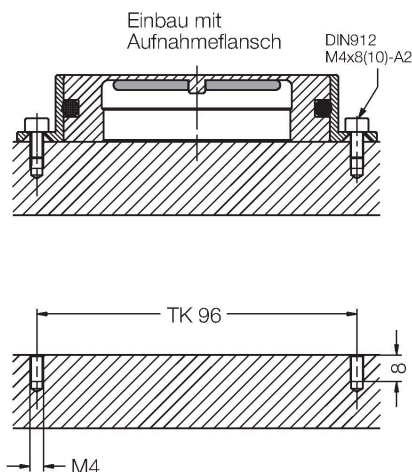
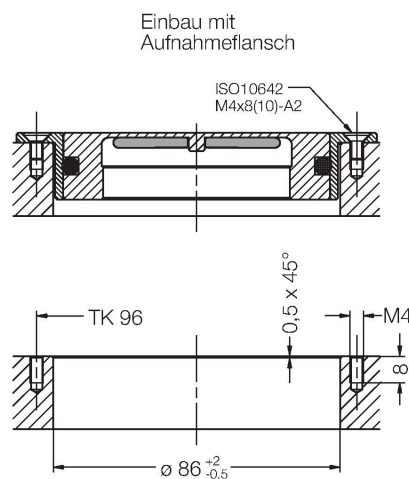
1

Inbouw instructies / Beschrijving



Deze datadragers kunnen op 3 verschillende manieren worden gemonteerd:

1. ingieten of inlijmen van de datadrager (zonder montage) direct in het metaal
2. montage van de datadrager met montageflans in metaal (bevestiging met 2 schroeven)
3. montage van de datadrager met omgedraaide datadrager op metaal (bevestiging met 2 schroeven)



Toebehoren

MF-R80

6901152

De flens maakt de montage van de tag TW-R80-M-B128 (-K2) op of in metaal mogelijk.

