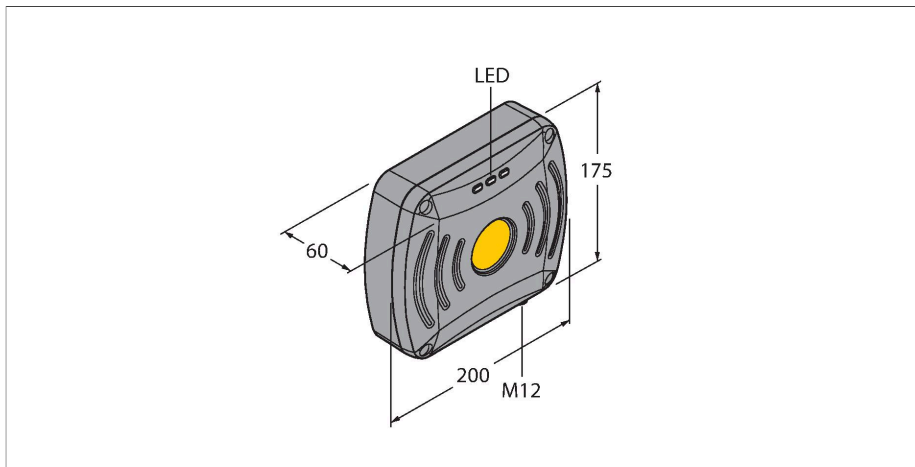


TN865-Q175L200-H1147

Schrijf-/leesapparaat UHF



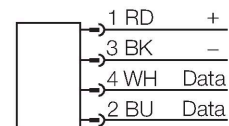
Technische gegevens

| | |
|-----------------------------|---|
| Type | TN865-Q175L200-H1147 |
| Identnr. | 7030452 |
| Certificaten | CE |
| Elektrische gegevens | |
| Bedrijfsspanning | 12...24 VDC |
| DC nominale bedrijfsstroom | ≤ 1000 mA |
| Datatransmissie | elektromagnetisch wisselveld |
| Technologie | UHF RFID |
| Gebruiksregio (UHF) | Europa, India, Turkije, Zuid-Afrika (865...868 MHz) |
| Radio- en protocolnormen | ISO 18000-63 EPCglobal Gen 2 |
| Kanaalafstand | 200 kHz |
| Uitgangsvermogen | 1 W (ERP), regelbaar |
| Antennenpolarisatie | rechtscirculair |
| Antennehalveringsbreedte | 90° |
| Uitgangsfunctie | Vierdraads, lezen/schrijven |
| Mechanische gegevens | |
| Inbouwvoorwaarde | Niet-bondig |
| Omgevingstemperatuur | -20...+50 °C |
| Bouwworm | Rechthoekig |
| Afmetingen | 200 x 175 x 60 mm |
| Materiaal behuizing | aluminium, AL, zilver |
| Materiaal actief vlak | Kunststof, ABS, Zwart |
| Vibratiebestendigheid | 55 Hz (1 mm) |
| Schokbestendigheid | 30 g (11 ms) |
| Beschermingsgraad | IP67 |
| Elektrische aansluiting | M12 × 1 |

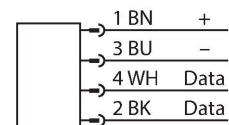
Kenmerken

- rechthoekig, hoogte 60 mm
- actief vlak vooraan
- kunststof, ABS
- Alleen geschikt voor gebruik binnen de Europese Unie (EU) bij 865...868 MHz

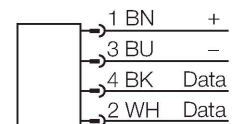
Connector .../S2503



connector .../S2500



Connector .../S2501



Functieprincipe

De UHF-schrijf-/leeskoppen vormen een transmissiezone, waarvan de grootte afhankelijk van de combinatie uit schrijf-/leeskop en gegevensdrager varieert.

Technische gegevens

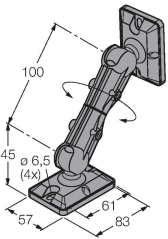
| | |
|------------------------------|--|
| MTTF | 51 Jaren volgens SN 29500 (Ed. 99) 40 °C |
| Bedrijfsspanningsindicatie | LED, groen / geel / rood |
| Diagnoseweergave | div. instelbaar |
| Hoeveelheid in de verpakking | 1 |

De leesafstanden geven enkel typische waarden onder laboratoriumomstandigheden weer zonder materiaalbeïnvloeding. Door componenttoleranties, inbouwsituatie in de toepassing, omgevingsomstandigheden en beïnvloeding door materialen (in het bijzonder metaal) kunnen de bereikbare afstanden afwijken. Daarom is een test van de toepassing (vooral bij het lezen en schrijven in de beweging) onder realistische omstandigheden absoluut noodzakelijk! Op basis van de hogere energiebehoefte van de transponder bij een schrijfproces reduceert de reikwijdte zich tot ongeveer 40-60% van de leesreikwijdte.

Toebehoren

RH-Q240L280/Q280L640 7030296

Bevestigingsarm voor UHF RFID schrijf-leeskoppen TNxxx-Q175L200-H1147, TNxxx-Q240L280-H1147 en TNxxx-Q280L640-H1147



Toebehoren

| Afmetingen | Type | Identnr. | |
|------------|------------------------|----------|---|
| | RK4.5T-2-RS4.5T/S2500 | 6699200 | BLident-kabel, M12-contraconnector, recht op M12-connector, recht, kabellengte: 2 m, mantelmateriaal: PUR, geel; andere kabellengtes en uitvoeringen leverbaar, zie www.turck.com |
| | RSCV-RKCV5500-2M/S2500 | 6633193 | Kabel voor RFID-toepassing in de voedingsmiddelenindustrie, M12-connector, recht op M12-contraconnector, recht, kabellengte: 2 m, mantelmateriaal: PPEDEM, wit; andere kabellengten en uitvoeringen leverbaar, zie www.turck.com |