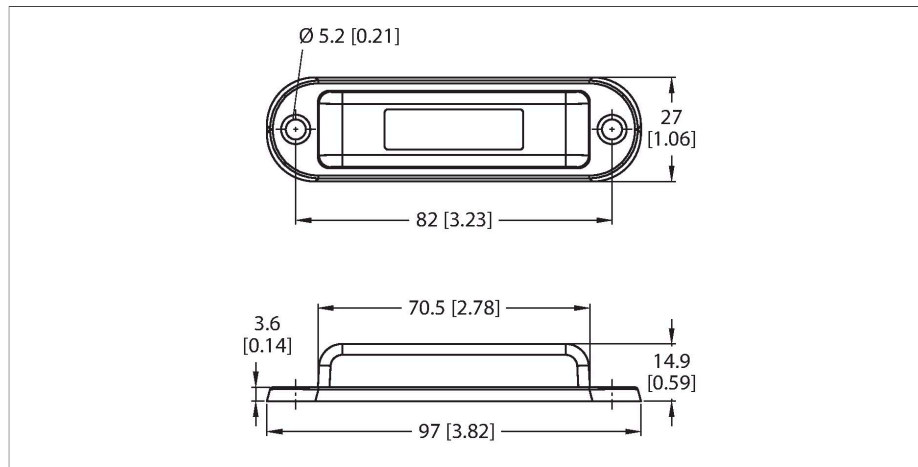


TW860-960-Q27L97-M-B112

Tag UHF



Kenmerken

- For outdoor use
- EEPROM, geheugengrootte 112 Byte
- TID-geheugen: 12 Byte
- Geschikt voor directe montage op metaal

Funcieprincipe

De UHF-schrijf-/leeskoppen vormen een transmissiezone, waarvan de grootte afhankelijk van de combinatie uit schrijf-/leeskop en tag varieert.

De vermelde schrijf-/leesafstanden geven enkel typische waarden onder laboratoriumomstandigheden weer zonder materiaalbeïnvloeding.

Door componenttoleranties, inbouwsituatie in de toepassing, omgevingsomstandigheden en beïnvloeding door materialen (in het bijzonder metaal) kunnen de bereikbare afstanden afwijken.

Daarom is een test van de toepassing (vooral bij het lezen en schrijven in de beweging) onder realistische omstandigheden absoluut noodzakelijk!

Technische gegevens

Type	TW860-960-Q27L97-M-B112
Identnr.	7030464
Opmerking over het product	Geschikt voor directe montage op metaal
Datatransmissie	elektromagnetisch wisselveld
Technologie	UHF RFID
Gebruiksregio (UHF)	Wereld (860...960 MHz) ETSI (865...868 MHz) FCC (902...928 MHz)
Radio- en protocolnormen	ISO 18000-63 EPCglobal Gen 2
Bouwworm	Hard-tag
Materiaal behuizing	Kunststof, Polycarbonaat (PC)
Materiaal actief vlak	Kunststof, Blauw
Trilbestendigheid (EN 60068-2-6)	10 g, 10...2000 Hz, 3 assen, 2,5 uur
Permanente schokbestendigheid (EN 60068-2-29)	40 g, 18 ms, 6 assen, 2000 x
Beschermingsgraad	IP69K
Hoeveelheid in de verpakking	1

Technische gegevens

Type	TW860-960-Q27L97-M-B112
Identnr.	7030464
Opmerking over het product	Geschikt voor directe montage op metaal
Datatransmissie	elektromagnetisch wisselveld
Technologie	UHF RFID
Gebruiksregio (UHF)	Wereld (860...960 MHz) ETSI (865...868 MHz) FCC (902...928 MHz)
Leesbereik on-metal	8 m (2W ERP)
Geheugentype	EEPROM
Chip	Impinj Monza 4QT

Technische gegevens

Geheugengrootte	112 Byte
Geheugen	lezen/schrijven
Vrij bruikbaar geheugen	64 Byte
EPC geheugen	16 Byte
Aantal leesoperaties	onbeperkt
Aantal schrijfoperaties	10 ⁵
Typische leestijd	2 ms/Byte
Typische schrijftijd	3 ms/Byte
Radio- en protocolnormen	ISO 18000-63 EPCglobal Gen 2
Minimumafstand tot metaal	0 mm
Temperatuur tijdens schrijf-/leestoegang	-40...+80 °C
Temperatuur buiten detectiebereik	-40...+80 °C
Bouwworm	Hard-tag
Lengte behuizing	97 mm
Breedte behuizing	27 mm
Hoogte behuizing	15 mm
Materiaal behuizing	Kunststof, Polycarbonaat (PC)
Materiaal actief vlak	Kunststof, Blauw
Trilbestendigheid (EN 60068-2-6)	10 g, 10...2000 Hz, 3 assen, 2,5 uur
Permanente schokbestendigheid (EN 60068-2-29)	40 g, 18 ms, 6 assen, 2000 x
Beschermingsgraad	IP69K
Hoeveelheid in de verpakking	1

Inbouw instructies / Beschrijving

