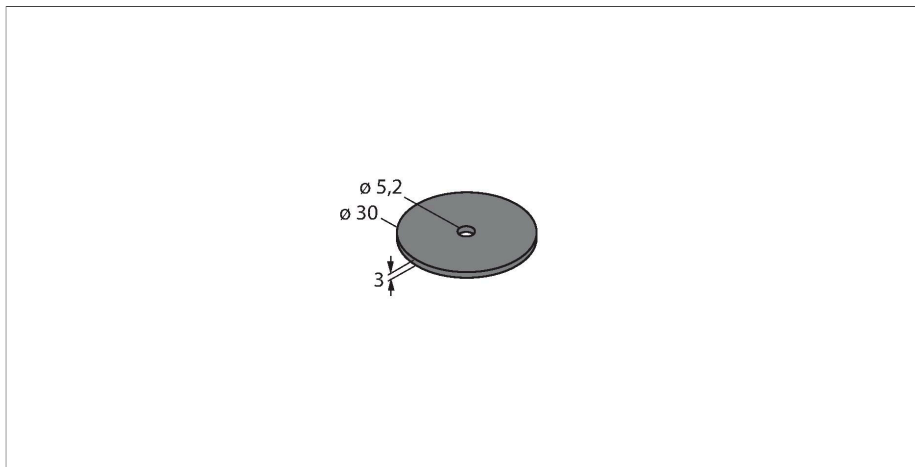


# TW-R30-K9

## Tag HF



### Technische gegevens

Type	TW-R30-K9
Identnr.	7030565
Opmerking over het product	Niet geschikt voor directe montage op metaal
Datatransmissie	inductieve koppeling
Technologie	HF RFID
Arbeidsfrequentie	13,56 MHz
Geheugentype	FRAM
Chip	Fujitsu MB89R112
Geheugengrootte	9216 Byte
Geheugen	lezen/schrijven
Vrij bruikbaar geheugen	8192 Byte
Aantal leesoperaties	10 <sup>12</sup>
Aantal schrijfoperaties	10 <sup>12</sup>
Typische leestijd	0.5 ms/Byte
Typische schrijftijd	0.5 ms/Byte
Radio- en protocolnormen	ISO 15693 NFC Typ 5
Minimumafstand tot metaal	10 mm
Temperatuur tijdens schrijf-/leestoegang	-40...+85 °C
Temperatuur buiten detectiebereik	-40...+90 °C
Bouwworm	Hard-tag, R30
Diameter	30 mm +/-0.5 mm
Binnendiameter	5.2 mm +/-0.3 mm
Hoogte behuizing	3 mm +/-0.5 mm
Materiaal behuizing	Kunststof, PA6
Materiaal actief vlak	Kunststof, PA6, Zwart
Beschermingsgraad	IP69K

### Kenmerken

- FRAM, Speichergröße 9kByte
- Niet geschikt voor directe montage op metaal

### Functieprincipe

De HF-schrijf-/leesapparaten met de arbeidsfrequentie 13,56 MHz vormen een transmissiezone, waarvan de grootte (0...500 mm) afhankelijk van de combinatie uit schrijf-/leeskop en tag varieert.

De vermelde schrijf-/leesafstanden geven enkel typische waarden onder laboratoriumomstandigheden weer zonder materiaalbeïnvloeding.

De schrijf-/leesafstanden van de tags voor montage in/op metaal werden in/op metaal bepaald.

Door componenttoleranties, inbouwsituatie in de toepassing, omgevingsomstandigheden en beïnvloeding door materialen (in het bijzonder metaal) kunnen de bereikbare afstanden tot 30 % afwijken.

Daarom is een test van de toepassing (vooral bij het lezen en schrijven in de beweging) onder realistische omstandigheden absoluut noodzakelijk!

## Technische gegevens

Hoeveelheid in de verpakking 1

---