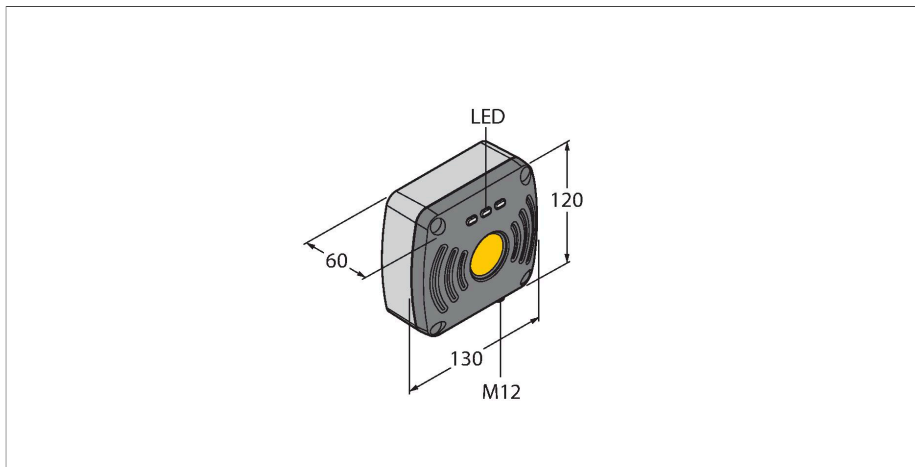


# TN902/915-Q120L130-H1147

## Schrijf-/leesapparaat UHF



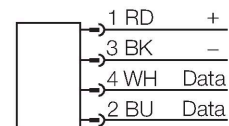
### Technische gegevens

Type	TN902/915-Q120L130-H1147
Identnr.	7030670
<b>Elektrische gegevens</b>	
Bedrijfsspanning	12...24 VDC
DC nominale bedrijfsstroom	≤ 1000 mA
Datatransmissie	elektromagnetisch wisselveld
Technologie	UHF RFID
Gebruiksregio (UHF)	Brazilië (902...907,5 + 915...928 MHz)
Radio- en protocolnormen	ISO 18000-63 EPCglobal Gen 2
Uitgangsvermogen	≤ 0,5 W (ERP), regelbaar
Antennepolarisatie	rechtscirculair
Antennehalveringsbreedte	110°
Uitgangsfunctie	Vierdraads, lezen/schrijven
<b>Mechanische gegevens</b>	
Inbouwvoorwaarde	Niet-bondig
Omgevingstemperatuur	-20...+50 °C
Bouwvorm	Rechthoekig
Afmetingen	130 x 120 x 60 mm
Materiaal behuizing	aluminium, AL, zilver
Materiaal actief vlak	Kunststof, ABS, Zwart
Vibratiebestendigheid	55 Hz (1 mm)
Schokbestendigheid	30 g (11 ms)
Beschermingsgraad	IP67
Elektrische aansluiting	M12 × 1
Bedrijfsspanningsindicatie	LED, groen
Diagnoseweergave	div. instelbaar
Hoeveelheid in de verpakking	1

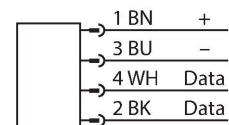
### Kenmerken

- rechthoekig, hoogte 60 mm
- actief vlak vooraan
- kunststof, ABS
- Alleen geschikt voor gebruik binnen Brazilië (BRA) bij 915...928 MHz

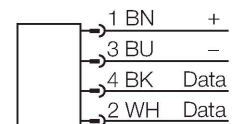
### Connector .../S2503



### connector .../S2500



### Connector .../S2501



### Functieprincipe

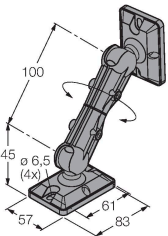
De UHF-schrijf-/leeskoppen vormen een transmissiezone, waarvan de grootte afhankelijk van de combinatie uit schrijf-/leeskop en gegevensdrager varieert.

De leesafstanden geven enkel typische waarden onder laboratoriumomstandigheden weer zonder materiaalbeïnvloeding. Door componenttoleranties, inbouwsituatie in de toepassing, omgevingsomstandigheden en beïnvloeding door materialen (in het bijzonder metaal) kunnen de bereikbare afstanden afwijken. Daarom is een test van de toepassing (vooral bij het lezen en schrijven in de beweging) onder realistische omstandigheden absoluut noodzakelijk! Op basis van de hogere energiebehoefte van de transponder bij een schrijfproces reduceert de reikwijdte zich tot ongeveer 40-60% van de leesreikwijdte.

## Toebehoren

RH-Q240L280/Q280L640 7030296

Bevestigingsarm voor UHF RFID schrijf-leeskoppen TNxxx-Q175L200-H1147, TNxxx-Q240L280-H1147 en TNxxx-Q280L640-H1147



## Toebehoren

Afmetingen	Type	Identnr.	
	RK4.5T-2-RS4.5T/S2500	6699200	BLident-kabel, M12-contraconnector, recht op M12-connector, recht, kabellengte: 2 m, mantelmateriaal: PUR, geel; andere kabellengtes en uitvoeringen leverbaar, zie <a href="http://www.turck.com">www.turck.com</a>
	RSCV-RKCV5500-2M/S2500	6633193	Kabel voor RFID-toepassing in de voedingsmiddelenindustrie, M12-connector, recht op M12-contraconnector, recht, kabellengte: 2 m, mantelmateriaal: PPEDEM, wit; andere kabellengten en uitvoeringen leverbaar, zie <a href="http://www.turck.com">www.turck.com</a>