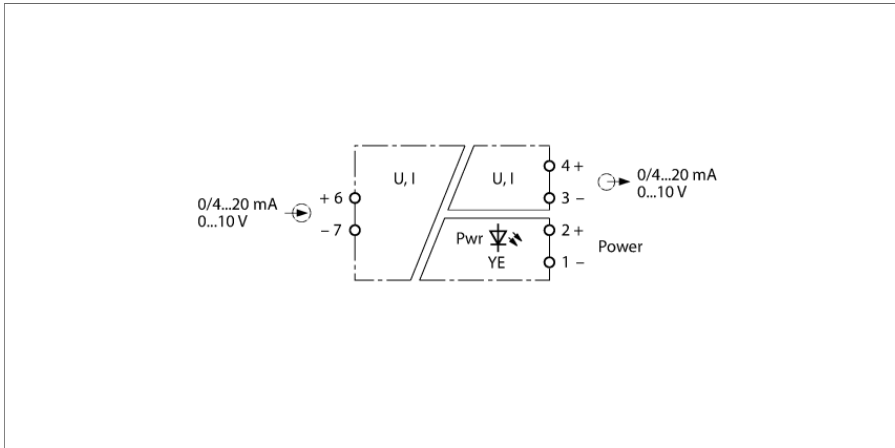


analoogsignaalscheider

1-kanalig

IMS-AI-UNI/24V



Met de 1-kanalige universele analoogsignaalscheider van het type IMS-AI-UNI/24VDC worden gestandaardiseerde, actieve stroom- of spanningssignalen galvanisch gescheiden overgedragen en in andere signaaltypes omgezet.

Het apparaat is met één variabele ingangskring van $0/4 \dots 20$ mA of $0 \dots 10$ V en één kortsluitvaste variabele uitgangskring van $0/4 \dots 20$ mA of $0 \dots 10$ V uitgerust.

De transmissie karakteristiek (voor het ingangssignaaltype en uitgangssignaaltype) wordt met de DIP-switch zijwaarts aan het apparaat ingesteld. De ingangssignalen worden in functie van de instelling overgedragen en aan de uitgang ter beschikking gesteld.

Een gele LED signaleert de bedrijfsspanning.

Het apparaat biedt bij een breedte van 6,2 mm een galvanische scheiding tot 1,5 kV.

- Ingangskring: $0/4 \dots 20$ mA of $0 \dots 10$ V
- Uitgangskring: $0/4 \dots 20$ mA of $0 \dots 10$ V
- Instelling van het ingangs- en uitgangssignaaltype via DIP-switch
- Nauwkeurigheid $< 0,1$ % van de eindwaarde
- Volledige galvanische scheiding
- Ingang beveiligd tegen verkeerde polariteit
- 6,2 mm breed
- UL: Class1, Div 2, Group A, B, C, D; GOST

afmetingen

Type	IMS-AI-UNI/24V
Identnr.	7504009
Nominale spanning	
Nominale spanning	24 VDC
Bedrijfsspanning	16.8...30 VDC
Vermogensopname	≤ 0.312 W
Restriimpelspanning	≤ 5 mV _{ss}
Spanningsingang	
Spanningsingang	0/2...10 VDC
Ingangsweerstand (spanning)	≥ 330 kΩ
Stroomingang	0/4...20 mA
Ingangsweerstand (stroom)	≤ 100 Ω
Uitgangskringen	
Uitgangsstroom	0/4...20 mA
Uitgangsspanning	0...10 V
Lastweerstand spanningsuitgang	≥ 1 kΩ
Lastweerstand stroomuitgang	≤ 0.4 kΩ
Transmissiegedrag	
Oplooptijd (10...90%)	≤ 10 ms
Afvaltijd (90...10%)	≤ 10 ms
Meetnauwkeurigheid (inclusief lineariteit, hysteresis en herhalingsnauwkeurigheid)	≤ 0.1 % van eindwaarde
Temperatuurdrift	≤ 0.00015 % van eindwaarde / K
Galvanische scheiding	
Testspanning	1.5 kV
Displays/bedieningselementen	
Bedrijfsspanning	Geel
Mechanische gegevens	
Beschermingsgraad	IP20
Vlamweringsklasse volgens UL 94	V-0
Omgevingstemperatuur	-20...+60 °C
Opslagtemperatuur	-40...+80 °C
Afmetingen	114.5 x 6.2 x 90 mm
Gewicht	60 g
Montage-instructie	montage op DIN-rail (NS35)
Materiaal behuizing	Polycarbonaat (PC)
Elektrische aansluiting	Schroefklemmen
Aansluitdoorsnede	2,5 mm ²
Aandraaimoment	0.5 Nm

