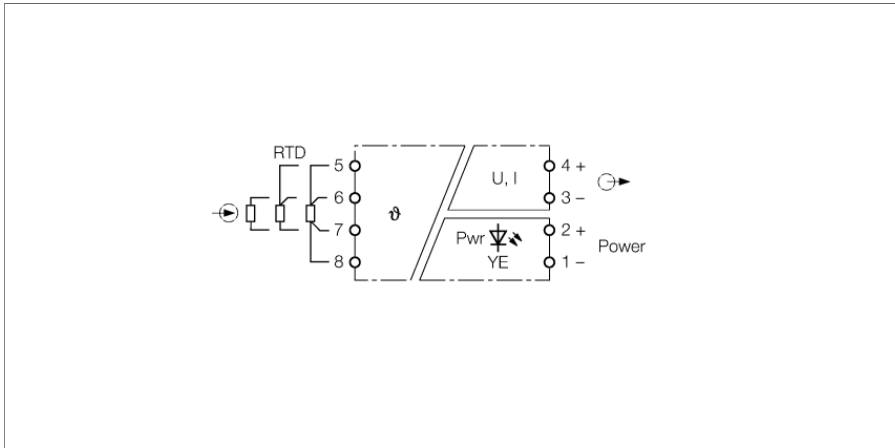


temperatuur-meetversteker

1-kanalig

IMS-TI-PT100/24V



Met de 1-kanalige temperatuur-meetversteker van het type IMS-TI-PT100/24V worden de temperatuurafhankelijke veranderingen van de Pt100-weerstanden geëvalueerd en galvanisch gescheiden als spannings- of stroomsignalen van 0...10 V, 0...20 mA of 4...20 mA temperatuurlineair uitgegeven.

Op de ingangskring van de meetversteker kunnen alternatief Pt100-weerstanden in 2-, 3- of 4-draadstechniek worden aangesloten.

Met een DIP-switch aan de zijkant van het apparaat worden het aantal geleiders van de Pt100-weerstand, de transmissiekarakteristiek (0...20 mA, 4...20 mA resp. 0...10 V) alsook het meetbereik ingesteld.

Het apparaat biedt een draadbreek- en kortsluitbewaking. Bij een fout worden 12 V of 22 mA uitgegeven en bovendien wordt de fout door het knippen van de LED voor de bedrijfsspanning weergegeven.

Standaard kunnen volgende meetbereiken worden geselecteerd:

- 50...+150 °C
- 0...+100 °C
- 0...+200 °C

Bij een fout (draadbreek of kortsluiting) worden 12 V of 22 mA uitgegeven; bovendien wordt de fout weergegeven door het knippen van de bedrijfsspannings-LED.

De TURCK-temperatuur-meetverstekers van de serie IM34 bieden ook oplossingen voor toepassingen met andere meetbereiken en temperatuursondes.

- Aansluiting van temperatuursonde Pt100
- Uitgangskring: 0/4...20 mA of 0...10 V
- Nauwkeurigheid <0,3 % van de eindwaarde
- Volledige galvanische scheiding
- Ingang beveiligd tegen verkeerde polariteit
- 6,2 mm breed
- UL: Class1, Div2, Group A, B, C, D; GOST

afmetingen

Type	IMS-TI-PT100/24V
Identnr.	7504012
Nominale spanning	24 VDC
Bedrijfsspanning	16.8...30 VDC
Vermogensopname	≤ 0.32 W
Restriimpelspanning	≤ 5 mV _{ss}
Pt100	-50...150°C; 0...100°C; 0...200°C
Ingangsweerstand (spanning)	≥ 1000 kΩ
Uitgangskringen	
Uitgangsstroom	0/4...20 mA
Uitgangsspanning	0...10 V
Lastweerstand spanningsuitgang	≥ 1 kΩ
Lastweerstand stroomuitgang	≤ 0.4 kΩ
Transmissiegedrag	
Oplooptijd (10...90%)	≤ 30 ms
Afvaltijd (90...10%)	≤ 30 ms
Meetnauwkeurigheid (inclusief lineariteit, hysteresis en herhalingsnauwkeurigheid)	≤ 0.3 % van eindwaarde
Temperatuurdrift	≤ 0.00015 % van eindwaarde / K
Galvanische scheiding	
Testspanning	1.5 kV
Displays/bedieningselementen	
Bedrijfsspanning	Geel
Mechanische gegevens	
Beschermingsgraad	IP20
Vlamweringsklasse volgens UL 94	V-0
Omgevingstemperatuur	-20...+60 °C
Opslagtemperatuur	-40...+80 °C
Afmetingen	114.5 x 6.2 x 90 mm
Gewicht	60 g
Montage-instructie	montage op DIN-rail (NS35)
Materiaal behuizing	Polycarbonaat (PC)
Elektrische aansluiting	Schroefklemmen
Aansluitdoorsnede	2,5 mm ²
Aandraaimoment	0.5 Nm

