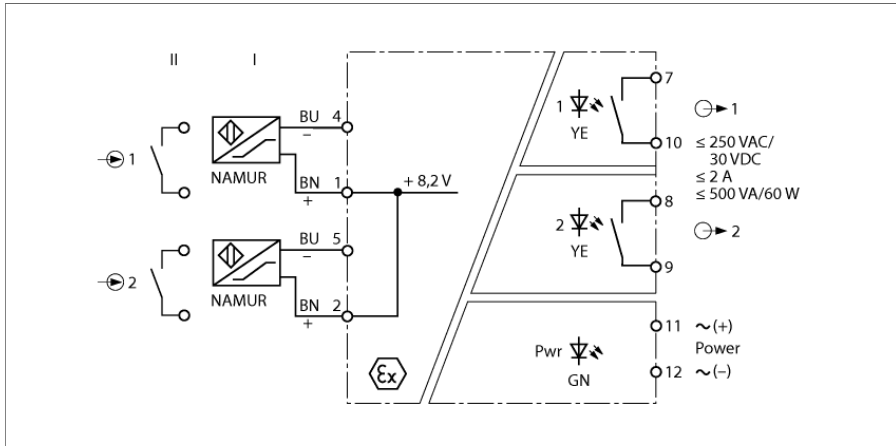


# scheidingschakelversterker 2-kanalig IM12-22EX-R/24VDC



De tweekanalige scheidingschakelversterker van het type IM12-22EX-R/24VDC is met intrinsiek veilige ingangskringen uitgerust.

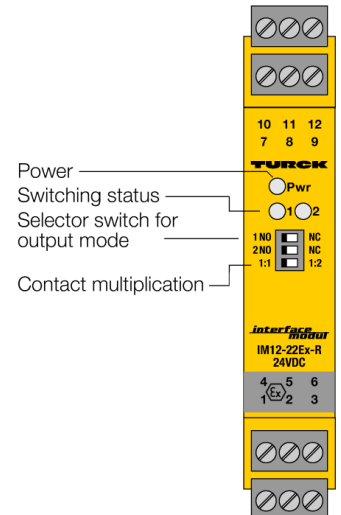
Op het apparaat kunnen sensoren volgens EN 60947-5-6 (NAMUR) of potentiaalvrije contactgevers worden aangesloten.

De uitgangskringen beschikken over twee relais met elk een N.O.-contact.

Met drie schakelaars op de frontzijde kan de werkingsrichting (arbeids- of ruststroomgedrag, d.w.z. NO/NC), worden ingesteld. Daarbij wordt de schakeltoestand van het kanaal 1 op de uitgangen 1 en 2 overgedragen.

De groene LED signaleert de bedrijfsspanning. De gele LED's geven de schakeltoestand van de betreffende uitgang weer.

- werkingsrichting instelbaar (arbeids-/ruststroomgedrag)
- signaalvermenigvuldiging mogelijk
- Volledige galvanische scheiding
- Ingang beveiligd tegen verkeerde polariteit
- ATEX,  $c$ FM<sub>us</sub>, TR CU



Type	IM12-22EX-R/24VDC
Identnr.	7505640
Nominale spanning	24 VDC
Bedrijfsspanning	10...30 VDC
Vermogensopname	≤ 1.5 W

Ingang	Programmeerbaar 2-kanalig of 1-kanalig met signaalverdubbeling
NAMUR ingang	
NAMUR	EN 60947-5-6
Nullastspanning	8.2 VDC
Kortsluitstroom	8.2 mA
Ingangsweerstand	1 kΩ
Vermogensweerstand	≤ 50 Ω
Inschakeldrempel	1.55 mA
Uitschakeldrempel	1.75 mA

Uitgangskringen	
Uitgangskringen (digitaal)	2 x relais (N.O.)
Schakelspanning relais	≤ 30 VDC / ≤ 250 VAC
Schakelstroom per uitgang	≤ 2 A
Schakelvermogen per uitgang	≤ 500 VA/60 W
Schakelfrequentie	≤ 10 Hz

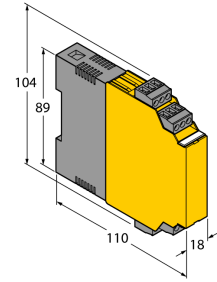
Galvanische scheiding	
Testspanning	2.5 kV RMS

Belangrijke instructie	Voor Ex-toepassingen zijn de waarden vermeld in de overeenkomstige Ex-certificaten (ATEX, IECEx, UL enz.) doorslaggevend.
Ex-certificaat volgens conformiteitsattest	PTB 00 ATEX 2033
Toepassingsgebied	II (1) G, II (1) D
Beschermingswijze	[Ex ia Ga] IIC; [Ex ia Da] IIIC

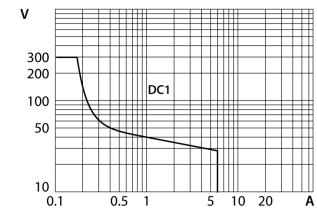
Displays/bedieningselementen	
Bedrijfsspanning	Groen
Schakeltoestand	Geel
Foutmelding	Rood

Mechanische gegevens	
Beschermingsgraad	IP20
Vlamweringsklasse volgens UL 94	V-0
Omgevingstemperatuur	-25...+60 °C
Opslagtemperatuur	-40...+80 °C
Afmetingen	104 x 18 x 110 mm
Gewicht	143 g
Montage-instructie	Montage op DIN-rail (NS35) of montageplaat
Materiaal behuizing	Polycarbonaat (PC)
Elektrische aansluiting	4 x 3-polig afneembare klemmenblokken, ompoolveiligd, schroefaansluiting
Aansluitdoorsnede	1 × 2,5 mm <sup>2</sup> /2 × 1,5 mm <sup>2</sup>
Aandraaimoment	0.5 Nm

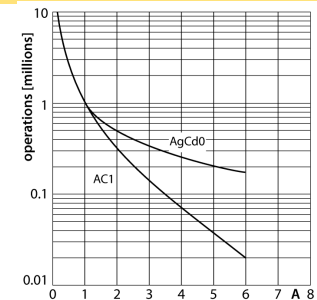
## afmetingen



## uitgangsrelais – lastcurve



## uitgangsrelais – elektrische levensduur



**Toebehoren**

Type	Ident no.		Afmetingen
IM-CC-3X2BU/2BK	6900475	Trekveerklemmen voor IM-modules; (Ex-apparaten met 18 mm bouwbreedte); levering omvat: 2 stuks 3-polige blauwe klemmen en 2 stuks 3-polige zwarte klemmen.	