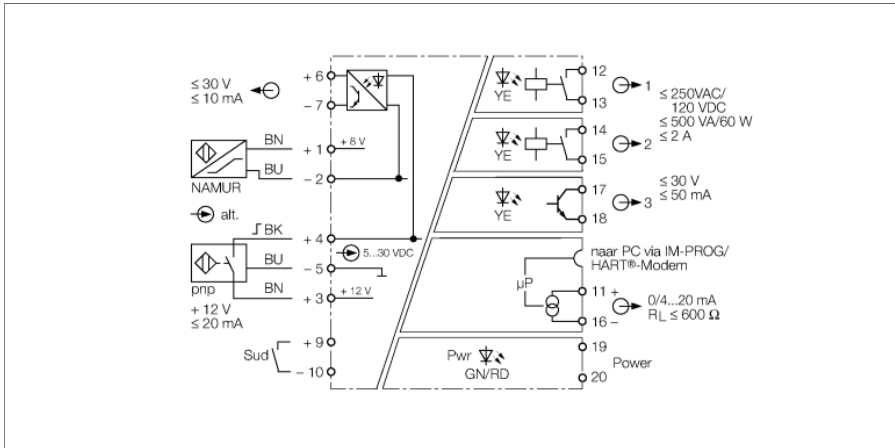


# Toerentalbewaker 1-kanalig IM21-14-CDTRI



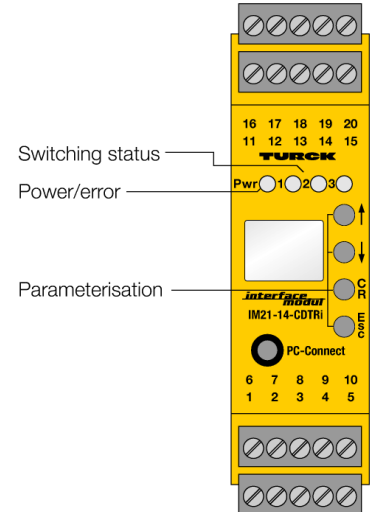
Met de toerentalbewaker IM21-14-CDTRI worden frequenties, toerentallen en impulstreinen, bijvoorbeeld van draaiende delen aan motoren, aandrijven en turbines, geëvalueerd en bewaakt op te laag of te hoog toerental t.o.v. de ingestelde grenswaarde. Een display op het front van het apparaat geeft de actuele waarde weer.

Bij NAMUR-sensoren wordt de leiding in functie van de instelling op draadbreek en/of kortsluiting bewaakt. Bij een fout in de ingangskring vallen de relais af, de transistor wordt geblokkeerd en de Power-LED (Pwr) wisselt naar rood.

Het apparaat kan via PC (FDT/DTM) geconfigureerd en geparametreerd worden. Hiertoe wordt het apparaat met de 3,5mm-klinkoppling op de frontzijde met de PC verbonden (de geschikte transmissiekabel IM-PROG III is bij Turck verkrijgbaar). Bovendien is een basisparametrering met de knop op de frontzijde en het display alsook met de stroominterface met HART<sup>®</sup>-protocol mogelijk.

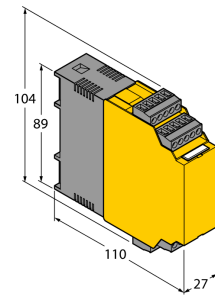
Via de twee relaisuitgangen kan telkens een vastgestelde instelwaarde worden gecontroleerd. Bovendien is door een vensterfunctie de bewaking van een bereik op onderschrijding en overschrijding mogelijk. De transistoruitgang kan ook worden gebruikt als impulsdeler. De gemeten waarde wordt permanent in een ringgeheugen met 8000 meetpunten geschreven. Treedt een vooraf gedefinieerde trigger op, bijv. het overschrijden van een grenswaarde, wordt het schrijfprocédé gestopt; vervolgens kan het geregistreerde signaalverloop worden uitgelezen.

De schakelhysterisis wordt gedefinieerd door de instelling van een inschakel- en uitschakelpunt. Bovendien kan voor iedere uitgang een eigen uitschakeltijd worden ingesteld, zodat kortstondige frequentiesprongen niet leiden tot een uitschakeling.

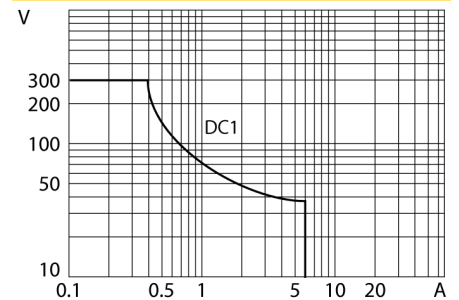


- Bewaking van te hoge of te lage grenswaarden en bereiken
- Werkbereik 0,06...600000 min<sup>-1</sup>
- Aansluiting van sensoren volgens EN 60947-5-6 (NAMUR) alsmede 3-draads-sensoren en externe spanningsbronnen
- Doorschakeluitgang
- Parametrering via PC (FDT/DTM), drukknop op voorzijde en HART
- Ringgeheugen voor 8000 meetwaarden
- Displayweergave
- Volledige galvanische scheiding
- Ingang beveiligd tegen verkeerde polariteit
- TR CU

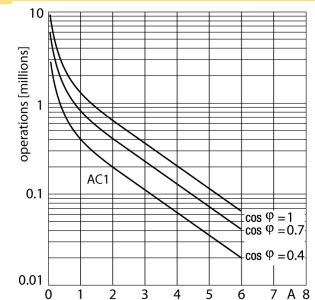
## afmetingen



## uitgangsrelais – lastcurve



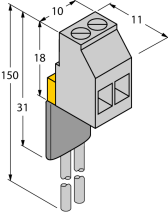
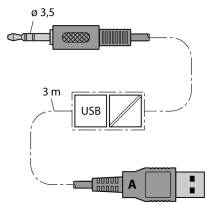
## uitgangsrelais – elektrische levensduur



Type	IM21-14-CDTRI
Identnr.	7505650
Nominale spanning	Breed spanningsbereik
Bedrijfsspanning	20...250 VAC
Frequentie	40...70 Hz
Bedrijfsspanning	20...250 VDC
Vermogensopname	≤ 3 W
Bewakingsbereik/instelbereik:	≤ 0.06...600000 min <sup>-1</sup>
max. ingangsfrequentie	600000 min <sup>-1</sup>
Impulstijd	≥ 0.02 ms
Impulspauze	≥ 0.02 ms
NAMUR ingang	
NAMUR	EN 60947-5-6
Nullastspanning	8.2 VDC
Kortsluitstroom	8.2 mA
Ingangsweerstand	1 kΩ
Vermogensweerstand	≤ 50 Ω
Inschakeldrempel	1.75 mA
Uitschakeldrempel	1.55 mA
Draadbreukdrempel	≤ 0.06 mA
Kortsluitdrempel	≥ 6.4 mA
Driedraad-ingang	
Nullastspanning	12 VDC
Stroom	≤ 20 mA
Ingangsweerstand	600 Ω
0-sigitaal	0...3VDC
1-sigitaal	5...30 VDC
Externe signaalbron	
0-sigitaal	0...3 VDC
1-sigitaal	5...30 VDC
Ingangsweerstand	26000 Ω
<b>Uitgangskringen</b>	
Uitgangsstroom	0/4...20 mA
Lastweerstand stroomuitgang	≤ 0.6 kΩ
Lekstroom	0 / 22 mA instelbaar
Uitgangskringen (digitaal)	2 x relais (N.O.)
Schakelspanning relais	≤ 30 VDC / ≤ 250 VAC
Schakelstroom per uitgang	≤ 2 A
Schakelvermogen per uitgang	≤ 500 VA/60 W
Schakelfrequentie	≤ 10 Hz
<b>Uitgangscircuits halfgeleider</b>	
Uitgangskringen (digitaal)	1 x transistor (potentiaalvrij, kortsluitvast)
Schakelspanning	≤ 30 VDC
Schakelstroom per uitgang	≤ 0.05 A
Schakelfrequentie	≤ 10000 Hz
Spanningsverlies	≤ 2.5 V
doorschakeluitgang	
Spanning	≤ 30 V
Stroom	≤ 10 mA
<b>Transmissiegedrag</b>	
Meetnauwkeurigheid (inclusief lineariteit, hysteresis en herhalingsnauwkeurigheid)	≤ 0.05 % van eindwaarde
Referentietemperatuur drukmembraan	23 °C
Temperatuurdrijf analoge uitgang	0.0025 % / K

<b>Galvanische scheiding</b>	
Testspanning	2,5 kV RMS
<b>Displays/bedieningselementen</b>	
Bedrijfsspanning	Groen
Impulsingang	Geel
Foutmelding	Rood
<b>Mechanische gegevens</b>	
Beschermingsgraad	IP20
Vlamweringsklasse volgens UL 94	V-0
Omgevingstemperatuur	-25...+70 °C
Opslagtemperatuur	-40...+80 °C
Afmetingen	104 x 27 x 110 mm
Gewicht	247 g
Montage-instructie	Montage op DIN-rail (NS35) of montageplaat
Materiaal behuizing	Polycarbonaat (PC)
Elektrische aansluiting	4 x 5-polig afneembare klemmenblokken, ompoolbeveiligd, schroefaansluiting
Aansluitdoorsnede	1 × 2,5 mm <sup>2</sup> /2 × 1,5 mm <sup>2</sup>
Aandraaimoment	0.5 Nm

## Toebehoren

Type	Ident no.		Afmetingen
WM1 WIDERSTANDS-MODUL	0912101	De weerstandsmodule WM1 voldoet aan de voorwaarde van de leidingsbewaking tussen een mechanisch contact en een Turck-verwerkingsapparaat, waarvan de ingangskring voor sensoren volgens EN 60947-5-6 (NAMUR) is ontworpen en over een bewaking op draadbreek en kortsluiting beschikt.	
IM-PROG III	7525111	Programmeeradapter met USB-interface voor op FDT/DTM gebaseerde parametring van HART-compatibele Turck-apparatuur; galvanische scheiding tussen het te parametrenen apparaat en de PC	
IM-CC-5X2BK/2BK	7541219	Trekveerklemmen voor IM-modules (niet- Ex-apparaten met 27 mm bouwbreedte); levering omvat: 4 stuks 5-polige zwarte klemmen.	