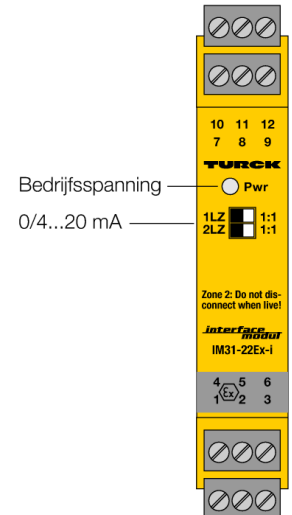
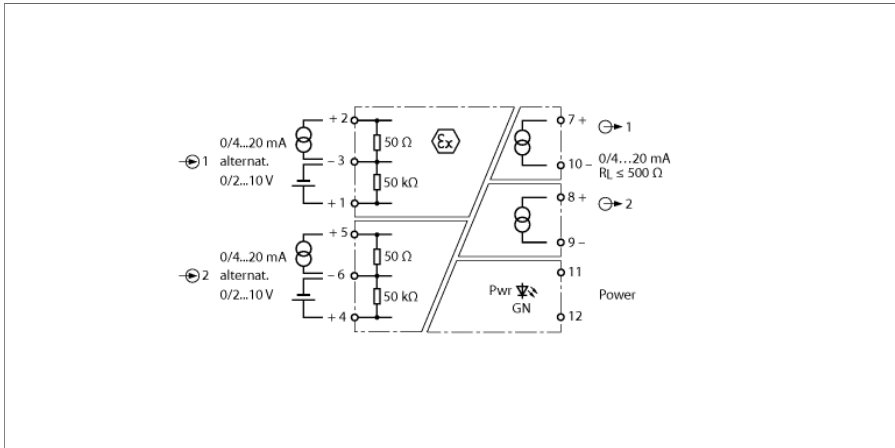


# analoogsignaalscheider 2-kanalig IM31-22EX-I



Met de 2-kanalige analoogsignaalscheider IM31-22EX-I worden gestandaardiseerde actieve spannings- of stroomsignalen galvanisch gescheiden uit de Ex-atmosfeer naar de niet-Ex-atmosfeer overgedragen.

Het apparaat is met twee ingangskringen van 0/2...10 V resp. 0/4...20 mA en twee kortsluitvaste uitgangskringen van 0/4...20 mA uitgerust.

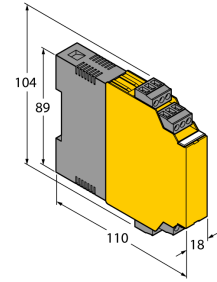
De transmissiekarakteristiek wordt frontzijdig via een DIP-switch ingesteld. In de schakelaarpositie „1 : 1“ worden de ingangssignalen zonder beïnvloeding overgedragen en aan de uitgangen in de niet-Ex-zone ter beschikking gesteld. In de schakelaarpositie „LZ“ wordt een dead-zero-sig-naal (0...10 V resp. 0...20 mA) aan de ingang in een live-zero-sig-naal (4...20 mA) aan de uitgang omgezet.

Een groene LED signaleert de bedrijfsspanning.

- transmissie van genormaliseerde analoge signalen uit het Ex-bereik naar het niet-Ex-bereik
- ingangskringen: 0/2...10 V of 0/4...20 mA
- uitgangskringen: 0/4...20 mA
- Volledige galvanische scheiding
- Ingang beveiligd tegen verkeerde polariteit
- ATEX, IECEx, UL, cFM<sub>US</sub>, TR CU, NEPSI, Kosha
- Gebruik in zone 2

## afmetingen

Type	IM31-22EX-I
Identnr.	7506322
Nominale spanning	Breed spanningsbereik
Bedrijfsspanning	20...250 VAC
Frequentie	40...70 Hz
Bedrijfsspanning	20...125 VDC
Vermogensopname	≤ 2.2 W
Spanningsingang	0/2...10 VDC
Ingangsweerstand (spanning)	≥ 50 kΩ
Stroomingang	0/4...20 mA
Ingangsweerstand (stroom)	≤ 50 Ω
Uitgangskringen	
Uitgangsstroom	0/4...20 mA
Lastweerstand stroomuitgang	≤ 0.5 kΩ
Transmissiegedrag	
Oplooptijd (10...90%)	≤ 50 ms
Afvaltijd (90...10%)	≤ 50 ms
Meetnauwkeurigheid (inclusief lineariteit, hysteresis en herhalingsnauwkeurigheid)	≤ 0.1 % van eindwaarde
Referentietemperatuur drukmembraan	23 °C
Temperatuurdrift	≤ 0.005 % van eindwaarde / K
Galvanische scheiding	
Testspanning	2,5 kV RMS
Belangrijke instructie	Voor Ex-toepassingen zijn de waarden vermeld in de overeenkomstige Ex-certificaten (ATEX, IECEx, UL enz.) doorslaggevend.
Ex-certificaat volgens conformiteitsattest	TÜV 04 ATEX 2679
Toepassingsgebied	II (1) G; II (1) D
Beschermingswijze	[Ex ia Ga] IIC/IIB; [Ex ia Da] IIIC
Ex-certificaat volgens conformiteitsattest	TÜV 06 ATEX 553387 X
Toepassingsgebied	II 3 G
Beschermingswijze	Ex nA [ic Gc] IIC/IIB T4 Gc
Curve	lineair
Displays/bedieningselementen	
Bedrijfsspanning	Groen
Mechanische gegevens	
Beschermingsgraad	IP20
Vlamweringsklasse volgens UL 94	V-0
Omgevingstemperatuur	-25...+70 °C
	-25 ... +60 °C für UL, FM
Opslagtemperatuur	-40...+80 °C
Afmetingen	104 x 18 x 110 mm
Gewicht	145 g
Montage-instructie	Montage op DIN-rail (NS35) of montageplaat
Materiaal behuizing	Polycarbonaat (PC)
Elektrische aansluiting	4 x 3-polig afneembare klemmenblokken, ompoolbeveiligd, schroefaansluiting
Aansluitdoorsnede	1 × 2,5 mm <sup>2</sup> /2 × 1,5 mm <sup>2</sup>
Aandraaimoment	0.5 Nm



**Toebehoren**

Type	Ident no.		Afmetingen
IM-CC-3X2BU/2BK	6900475	Trekveerklemmen voor IM-modules; (Ex-apparaten met 18 mm bouwbreedte); levering omvat: 2 stuks 3-polige blauwe klemmen en 2 stuks 3-polige zwarte klemmen.	