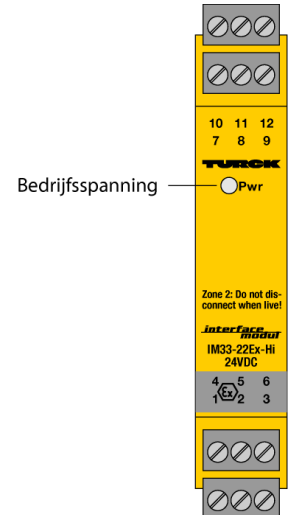
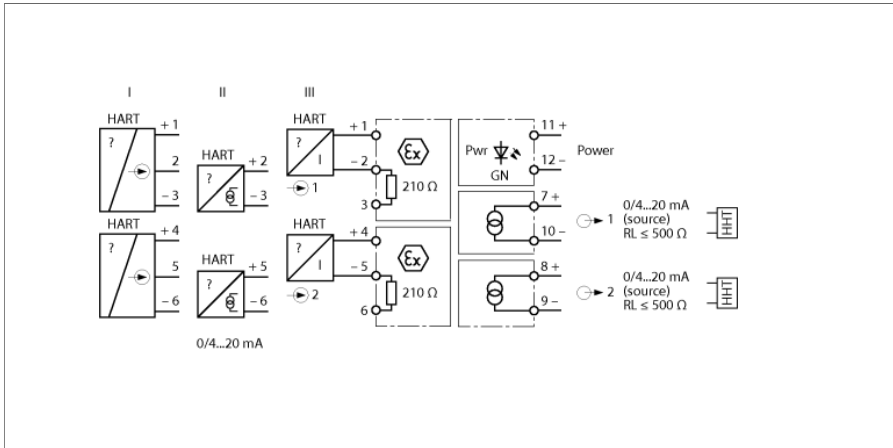


meetomvormer-voedingsscheider 2-kanaalig IM33-22EX-HI/24VDC



Via de 2-kanalige HART[®]-meetomvormer-voedingsscheider IM33-22EX-HI/24VDC worden intrinsiek veilige HART[®]-2-draadsmeetomvormers (III) in de Ex-zone aangedreven en de meetsignalen in de niet Ex-zone overgedragen. Naast de analoge signalen kunnen bi-directioneel ook de digitale signalen van de HART[®]-communicatie worden overgedragen.

Bovendien kunnen alternatief actieve 2-draads-HART[®]-transmitters (II) en passieve 3-draads-HART[®]-transmitters (I) worden aangedreven.

Het apparaat beschikt over in- en uitgangskringen van 0/4...20 mA. Een groene LED signaleert de bedrijfsspanning.

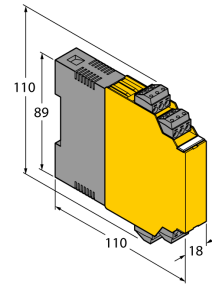
De ingangssignalen worden zonder beïnvloeding 1:1 overgedragen en aan de uitgangen in de niet-Ex-atmosfeer beschikbaar gesteld.

Die afziehbare Klemmenblöcke verfügen über Prüfbuchsen (Ø 2 mm) zum Anschluss eines HART[®]-Handhelds.

- Voeding van meetomvormers in 2-draadstechniek met HART-communicatie als ook aansluiting op actieve 2-draads- en passieve 3-draadstransmitters
- Ingangskringen: 0/4...20 mA
- Uitgangskringen: 0/4...20 mA
- SIL2
- Afneembare klemmenblokken, schroefbaar, met 2 mm testhuls
- Volledige galvanische scheiding
- Ingang beveiligd tegen verkeerde polariteit
- ATEX, IECEx, UL, _{us}FM, TR CU, CCOE, Kosha
- Gebruik in zone 2

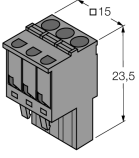
afmetingen

| | |
|--|---|
| Type | IM33-22EX-HI/24VDC |
| Identnr. | 7506441 |
| <hr/> | |
| Nominale spanning | 24 VDC |
| Bedrijfsspanning | 19...29 VDC |
| Vermogensopname | ≤ 3.2 W |
| <hr/> | |
| Transmitteraansluiting | |
| Voedingsspanning | ≥ 17 V / 20mA |
| Stroomingang | 0/4...20 mA |
| Ingangsweerstand (stroom) | ≤ 250 Ω |
| <hr/> | |
| Uitgangskringen | |
| Uitgangsstroom | 0/4...20 mA |
| Lastweerstand stroomuitgang | ≤ 0.5 kΩ |
| <hr/> | |
| Transmissiegedrag | |
| Oplooptijd (10...90%) | ≤ 50 ms |
| Afvaltijd (90...10%) | ≤ 50 ms |
| Meetnauwkeurigheid (inclusief lineariteit, hysteresis en herhalingsnauwkeurigheid) | ≤ 0.1 % van eindwaarde |
| Referentietemperatuur drukmembraan | 23 °C |
| Temperatuurdrift | ≤ 0.005 % van eindwaarde / K |
| <hr/> | |
| Galvanische scheiding | |
| Testspanning | 2,5 kV RMS |
| <hr/> | |
| Belangrijke instructie | Voor Ex-toepassingen zijn de waarden vermeld in de overeenkomstige Ex-certificaten (ATEX, IECEX, UL enz.) doorslaggevend. |
| Ex-certificaat volgens conformiteitsattest | TÜV 18 ATEX 230812 X |
| Toepassingsgebied | II (1) G, II (1) D |
| Beschermingswijze | [Ex ia Ga] IIC; [Ex ia Da] IIIC |
| Ex-certificaat volgens conformiteitsattest | TÜV 06 ATEX 552977 X |
| Toepassingsgebied | II 3 G |
| Beschermingswijze | Ex nA [ic Gc] IIC T4 Gc |
| Curve | trapeziumvormig |
| Belangrijke instructie | Wordt het apparaat in toepassingen gebruikt om functionele veiligheid volgens IEC 61508 te bereiken, dan moet men het veiligheidshandboek raadplegen. De data in de technische fiche zijn niet geldig voor de functionele veiligheid. |
| Certificaat | SIL 2 volgens EXIDA FMEDA |
| toepassing in veiligheidscircuits tot | SIL 2 volgens IEC 61508 |
| <hr/> | |
| Displays/bedieningselementen | |
| Bedrijfsspanning | Groen |



| Mechanische gegevens | |
|---------------------------------|---|
| Beschermingsgraad | IP20 |
| Vlamweringsklasse volgens UL 94 | V-0 |
| Omgevingstemperatuur | -25...+70 °C |
| | -25 ... +60 °C für UL, FM, TIIIS |
| Opslagtemperatuur | -40...+80 °C |
| Afmetingen | 110 x 18 x 110 mm |
| Gewicht | 197 g |
| Montage-instructie | Montage op DIN-rail (NS35) of montageplaat |
| Materiaal behuizing | Polycarbonaat (PC) |
| Elektrische aansluiting | 4 x 3-polige afneembare klemmenblokken met test-huls, ompoolbeveiligd, schroefaansluiting |
| Aansluitdoorsnede | 1 × 2,5 mm ² /2 × 1,5 mm ² |
| Aandraaimoment | 0.5 Nm |

Toebehoren

| Type | Ident no. | | Afmetingen |
|-----------------|-----------|--|---|
| IM-CC-3X2BU/2BK | 6900475 | Trekveerklemmen voor IM-modules; (Ex-apparaten met 18 mm bouwbreedte); levering omvat: 2 stuks 3-polige blauwe klemmen en 2 stuks 3-polige zwarte klemmen. |  |