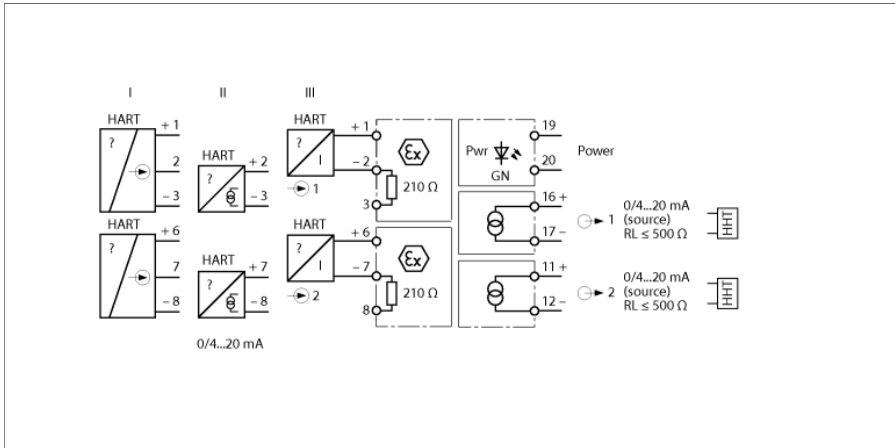


meetomvormer-voedingsscheider 2-kanaalig IM33-22EX-HI



Via de 2-kanalige HART®-meetomvormer-voedingsscheider IM33-22EX-HI worden intrinsiek veilige HART®-2-draadsmeetomvormers (III) in de Ex-zone aangedreven en de meetsignalen in de niet Ex-zone overgedragen. Naast de analoge signalen kunnen bidirectioneel ook de digitale signalen van de HART®-communicatie worden overgedragen.

Daarnaast kunnen alternatief actieve 2-draads-HART®-transmitters (II) en passieve 3-draads-HART®-transmitters (I) worden aangedreven.

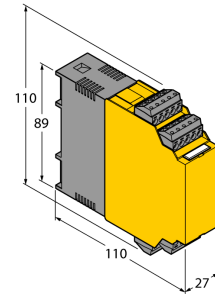
Het apparaat beschikt over in- en uitgangskringen van 0/4...20 mA. Een groene LED signaleert de bedrijfsspanning.

De ingangssignalen worden zonder beïnvloeding 1:1 overgedragen en aan de uitgangen in de niet-Ex-atmosfeer beschikbaar gesteld.

Die afziehbare Klemmenblöcke verfügen über Prüfbuchsen (Ø 2 mm) zum Anschluss eines HART®-Handhelds.

- Voeding van meetomvormers in 2-draadstechniek met HART-communicatie alsmede aansluiting op actieve 2-draads- en passieve 3-draadstransmitters
- Ingangskringen: 0/4...20 mA
- Uitgangskringen: 0/4...20 mA
- Volledige galvanische scheiding
- Ingang beveiligd tegen verkeerde polariteit
- ATEX, IECEx, cFM_{us}, TR CU, INMETRO, Nepsi
- Gebruik in zone 2

afmetingen



Type	IM33-22EX-HI
Identnr.	7506445
Nominale spanning	Breed spanningsbereik
Bedrijfsspanning	20...250 VAC
Frequentie	40...70 Hz
Bedrijfsspanning	20...125 VDC
Vermogensopname	≤ 3 W
Transmitteraansluiting	
Voedingsspanning	≥ 17 V / 20mA
Stroom	25 mA
Stroomingang	0/4...20 mA
Ingangsweerstand (stroom)	≤ 250 Ω
Uitgangskringen	
Uitgangsstroom	0/4...20 mA
Lastweerstand stroomuitgang	≤ 0.5 kΩ
Transmissiegedrag	
Oplooptijd (10...90%)	≤ 50 ms
Afvaltijd (90...10%)	≤ 50 ms
Meetnauwkeurigheid (inclusief lineariteit, hysteresis en herhalingsnauwkeurigheid)	≤ 0.1 % van eindwaarde
Referentietemperatuur drukmembraan	23 °C
Temperatuurdrift	≤ 0.005 % van eindwaarde / K
Galvanische scheiding	
Testspanning	2,5 kV RMS
Belangrijke instructie	
	Voor Ex-toepassingen zijn de waarden vermeld in de overeenkomstige Ex-certificaten (ATEX, IECEx, UL enz.) doorslaggevend.
Ex-certificaat volgens conformiteitsattest	TÜV 05 ATEX 2910
Toepassingsgebied	II (1) G; II (1) D
Beschermingswijze	[Ex ia Ga] IIC; [Ex ia Da] IIIC
Ex-certificaat volgens conformiteitsattest	TÜV 06 ATEX 2967 X
Toepassingsgebied	II 3 G
Beschermingswijze	Ex nA [ic Gc] IIC T4 Gc
Curve	trapeziumvormig
Displays/bedieningselementen	
Bedrijfsspanning	Groen
Mechanische gegevens	
Beschermingsgraad	IP20
Vlamweringsklasse volgens UL 94	V-0
Omgevingstemperatuur	-25...+70 °C
	-25 ... +60 °C für FM
Opslagtemperatuur	-40...+80 °C
Afmetingen	110 x 27 x 110 mm
Gewicht	237 g
Montage-instructie	Montage op DIN-rail (NS35) of montageplaat
Materiaal behuizing	Polycarbonaat (PC)
Elektrische aansluiting	4 x 5-polige afneembare klemmenblokken met testhuls, ompoolbeveiligd, schroefaansluiting
Aansluitdoorsnede	1 × 2,5 mm ² /2 × 1,5 mm ²
Aandraaimoment	0.5 Nm

Toebehoren

Type	Ident no.		Afmetingen
IM-CC-5X2BU/2BK	7504031	Trekveerklemmen voor IM-modules; (Ex-apparaten met 27 mm bouwbreedte); levering omvat: 2 stuks 5-polige blauwe klemmen en 2 stuks 5-polige zwarte klemmen.	