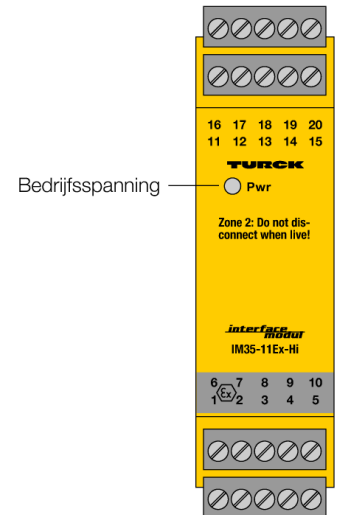
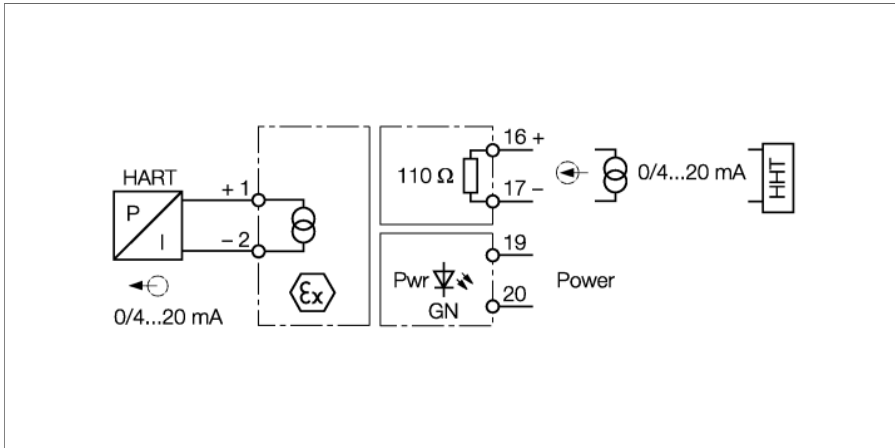


# analoogsignaalscheider 1-kanalig IM35-11EX-HI



Met de 1-kanalige signaalscheider IM35-11EX-HI wordt het gestandaardiseerde stroomsignaal galvanisch gescheiden uit de niet-Ex-atmosfeer naar de Ex-atmosfeer zonder beïnvloeding 1:1 overgedragen. Naast het analoge signaal kan bidirectioneel ook de digitale signalen van de HART®-communicatie worden overgedragen.

Typische toepassingen zijn de aansturing van I/P-convertors (bv. regelventielen) of van aanwijsinstrumenten.

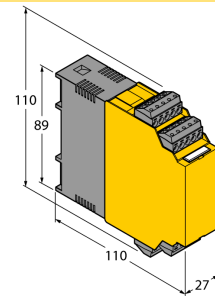
Op de uitgangsklemmen 1/2 worden de actuatoren aangesloten. Handheld-terminals [HHT] kunnen op de uitgangsklemmen en op de ingangsklemmen 16/17 worden aangesloten.

Bovendien beschikken de afneembare klemmenblokken over 2-mm-testhulzen voor de signaalcontrole.

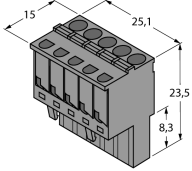
- Voeding van intelligente actuatoren met HART-communicatie
- Ingangskring: 0/4...20 mA
- Uitgangskring: 0/4...20 mA, intrinsiek veilig
- Universele bedrijfsspanning
- Volledige galvanische scheiding
- Ingang beveiligd tegen verkeerde polariteit
- ATEX, TR CU, Nepsi
- Gebruik in zone 2

## afmetingen

|  |   |
|--|---|
| Type   | IM35-11EX-HI  |
| Identnr.   | 7506517   |
| Nominale spanning  | Breed spanningsbereik   |
| Bedrijfsspanning   | 20...250 VAC  |
| Frequentie   | 40...70 Hz  |
| Bedrijfsspanning   | 20...125 VDC  |
| Vermogensopname  | ≤ 2 W   |
| Stroomingang   | 0/4...20 mA   |
| Ingangsweerstand (stroom)  | ≤ 110 Ω   |
| <b>Uitgangskringen</b>   |   |
| Uitgangsstroom   | 0/4...20 mA   |
| Lastweerstand stroomuitgang  | ≤ 0.6 kΩ  |
| <b>Transmissiegedrag</b>   |   |
| Oplooptijd (10...90%)  | ≤ 90 ms   |
| Afvaltijd (90...10%)   | ≤ 90 ms   |
| Meetnauwkeurigheid (inclusief lineariteit, hysteresis en herhalingsnauwkeurigheid) | ≤ 0.1 % van eindwaarde  |
| Referentietemperatuur drukmembraan   | 23 °C   |
| Temperatuurdrift   | ≤ 0.005 % van eindwaarde / K  |
| <b>Galvanische scheiding</b>   |   |
| Testspanning   | 2,5 kV RMS  |
| <b>Belangrijke instructie</b>  | Voor Ex-toepassingen zijn de waarden vermeld in de overeenkomstige Ex-certificaten (ATEX, IECEX, UL enz.) doorslaggevend. |
| Ex-certificaat volgens conformiteitsattest   | IBExU 08 ATEX 1130  |
| Toepassingsgebied  | II (1) G, II (1) D  |
| Beschermingswijze  | [Ex ia Ga] IIC; [Ex ia Da] IIIC   |
| Ex-certificaat volgens conformiteitsattest   | IBEXU 08 ATEX B020 X  |
| Toepassingsgebied  | II 3 G  |
| Beschermingswijze  | Ex nA [ic Gc] IIC T4 Gc   |
| Curve  | trapeziumvormig   |
| <b>Displays/bedieningselementen</b>  |   |
| Bedrijfsspanning   | Groen   |
| <b>Mechanische gegevens</b>  |   |
| Beschermingsgraad  | IP20  |
| Vlamweringsklasse volgens UL 94  | V-0   |
| Omgevingstemperatuur   | -25...+70 °C  |
| Opslagtemperatuur  | -40...+80 °C  |
| Afmetingen   | 110 x 27 x 110 mm   |
| Gewicht  | 194 g   |
| Montage-instructie   | Montage op DIN-rail (NS35) of montageplaat  |
| Materiaal behuizing  | Polycarbonaat (PC)  |
| Elektrische aansluiting  | 4 x 5-polige afneembare klemmenblokken met testhuls, ompoolbeveiligd, schroefaansluiting                                  |
| Aansluitdoorsnede  | 1 × 2,5 mm <sup>2</sup> /2 × 1,5 mm <sup>2</sup>  |
| Aandraaimoment   | 0.5 Nm  |



**Toebehoren**

| Type            | Ident no. |  | Afmetingen  |
|-----------------|-----------|--|---|
| IM-CC-5X2BU/2BK | 7504031   | Trekveerklemmen voor IM-modules; (Ex-apparaten met 27 mm bouwbreedte); levering omvat: 2 stuks 5-polige blauwe klemmen en 2 stuks 5-polige zwarte klemmen. |  |