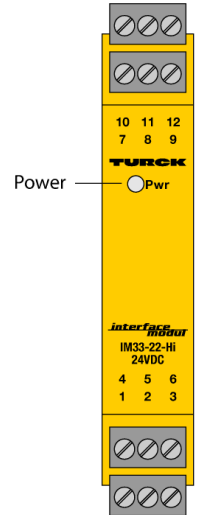
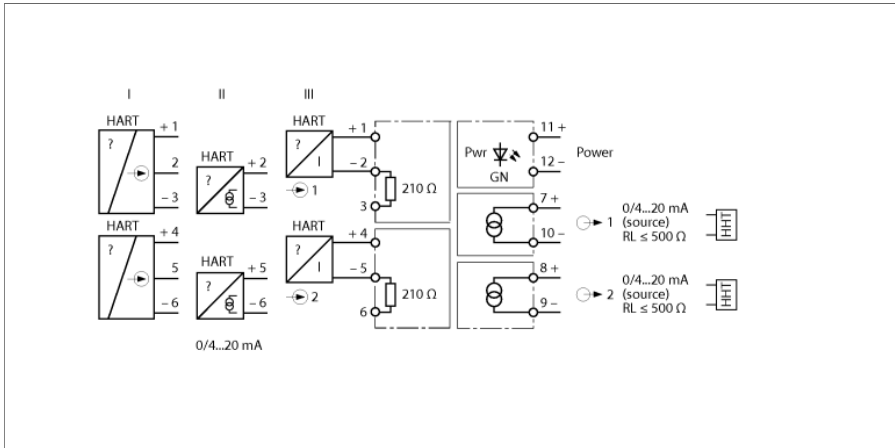


meetomvormer-voedingsscheider 2-kanaalig IM33-22-HI/24VDC



Via de 2-kanalige HART[®]-meetomvormer-voedingsscheider IM33-22-HI/24VDC worden HART[®]-meetomvormers aangesloten. Naast de analoge signalen kunnen bidirectioneel ook de digitale signalen van de HART[®]-communicatie worden overgedragen.

Bovendien kunnen alternatief actieve 2-draads-HART[®]-transmitters (II) en passieve 3-draads-HART[®]-transmitters (I) worden aangedreven.

Het apparaat is met in- en uitgangskringen van 0/4...20 mA uitgerust. Een groene LED signaleert de bedrijfsspanning.

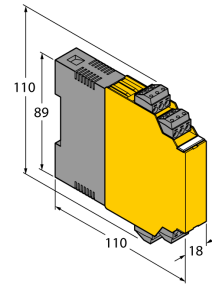
De ingangssignalen worden zonder beïnvloeding 1:1 overgedragen en aan de uitgangen in de niet-Ex-atmosfeer beschikbaar gesteld.

De afneembare klemmenblokken beschikken over testhulzen (Ø 2 mm) voor de aansluiting van een HART[®]-handheld.

- Voeding van meetomvormers in 2-draadstechniek met HART-communicatie alsook aansluiting op actieve 2-draads- en passieve 3-draadstransmitters
- Ingangskring: 0/4...20 mA
- Uitgangskring: 0/4...20 mA
- SIL 2
- Afneembare klemmenblokken, schroefbaar, met 2 mm testhuls
- Volledige galvanische scheiding
- Ingang beveiligd tegen verkeerde polariteit
- TR CU

afmetingen

Type	IM33-22-HI/24VDC
Identnr.	7506564
<hr/>	
Nominale spanning	24 VDC
Bedrijfsspanning	19...29 VDC
Vermogensopname	≤ 3.2 W
<hr/>	
Transmitteraansluiting	
Voedingsspanning	≥ 17 V / 20mA
Stroomingang	0/4...20 mA
Ingangsweerstand (stroom)	≤ 250 Ω
<hr/>	
Uitgangskringen	
Uitgangsstroom	0/4...20 mA
Lastweerstand stroomuitgang	≤ 0.5 kΩ
<hr/>	
Transmissiegedrag	
Oplooptijd (10...90%)	≤ 50 ms
Afvaltijd (90...10%)	≤ 50 ms
Meetnauwkeurigheid (inclusief lineariteit, hysteresis en herhalingsnauwkeurigheid)	≤ 0.1 % van eindwaarde
Referentietemperatuur drukmembraan	23 °C
Temperatuurdrift	≤ 0.005 % van eindwaarde / K
<hr/>	
Galvanische scheiding	
Testspanning	2,5 kV RMS
<hr/>	
Belangrijke instructie	Wordt het apparaat in toepassingen gebruikt om functionele veiligheid volgens IEC 61508 te bereiken, dan moet men het veiligheidshandboek raadplegen. De data in de technische fiche zijn niet geldig voor de functionele veiligheid.
Certificaat	SIL 2 volgens EXIDA FMEDA
toepassing in veiligheidscircuits tot	SIL 2 volgens IEC 61508
<hr/>	
Displays/bedieningselementen	
Bedrijfsspanning	Groen
<hr/>	
Mechanische gegevens	
Beschermingsgraad	IP20
Vlamweringsklasse volgens UL 94	V-0
Omgevingstemperatuur	-25...+70 °C
Opslagtemperatuur	-40...+80 °C
Afmetingen	110 x 18 x 110 mm
Gewicht	182 g
Montage-instructie	Montage op DIN-rail (NS35) of montageplaat
Materiaal behuizing	Polycarbonaat (PC)
Elektrische aansluiting	4 x 3-polige afneembare klemmenblokken met testhuls, ompoolbeveiligd, schroefaansluiting
Aansluitdoorsnede	1 × 2,5 mm ² /2 × 1,5 mm ²
Aandraaimoment	0.5 Nm



Toebehoren

Type	Ident no.		Afmetingen
IM-CC-3X2BK/2BK	7541218	Trekveerklemmen voor IM-modules (niet- Ex-apparaten met 18 mm bouwbreedte); levering omvat: 4 stuks 3-polige zwarte klemmen.	