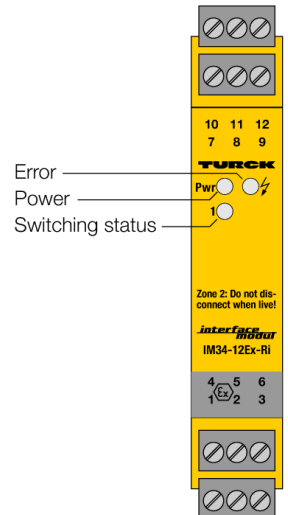
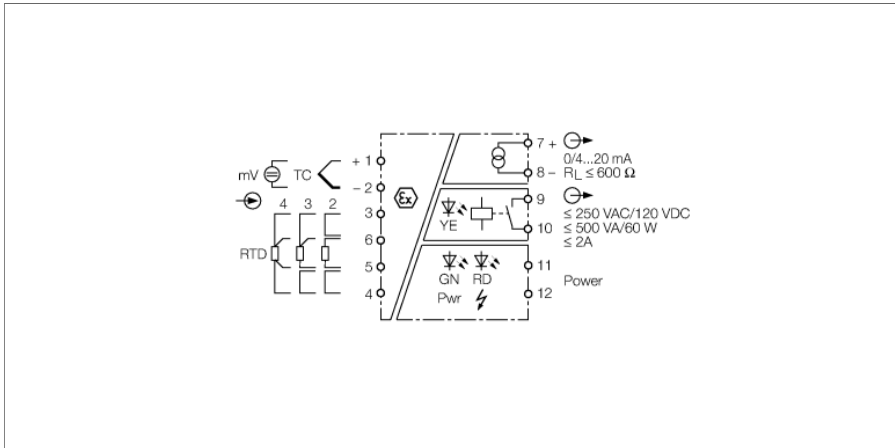


# temperatuur-meetversterker 1-kanalig IM34-12EX-RI



Met de 1-kanalige Ex-temperatuur-meetversterker van het type IM34-12EX-RI worden de temperatuurafhankelijke veranderingen van de Ni100/Pt100-weerstanden, thermo-elementen van de types B, E, J, K, L, N, R, S en T of lage spanningen in het bereik van -100...+160 mV geëvalueerd en als stroomsignalen van 0/4...20 mA temperatuurlineair uitgegeven.

Op de ingangskring van de meetversterker kunnen alternatief Ni100/Pt100-weerstanden in 2-, 3- of 4-draadstechniek worden aangesloten. De Ni100/Pt100-ingang kan als externe compensatie van de referentiepunten voor het thermo-element of als autonome meetingang worden aangesloten.

Het apparaat bezit bovendien een relaisuitgang, waarmee een te hoge of te lage grenswaarde kan worden bewaakt.

Het meetbereik, grenswaarde en de apparaatfuncties worden via draaicodeerschakelaar of schuifschakelaar ingesteld.

De volgende instellingen zijn mogelijk:

- type van de meetsonde
- Aansluiting van de Ni100/Pt100-weerstand in 2-, 3- of 4-draadstechniek
- begin meetbereik -100...- 1 °C in 1-K-stappen, 0...990 °C in 10-K-stappen
- grenswaarde
- einde meetbereik 0...1990 °C in 10-K-stappen
- ingangskringbewaking op draadbreek
- gedrag van de stroomuitgang bij fouten in de ingangskring: 0 resp. > 22 mA
- interne of externe compensatie van de referentiepunten
- werkingsrichting van het relais

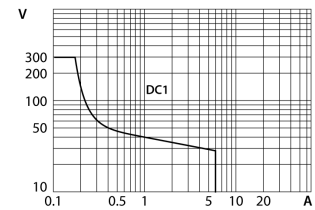
De signalen worden volgens ITS 90/IEC 584 voor thermoelementen en volgens IEC 751 voor Pt100 getransformeerd en temperatuurlineair aan de stroomuitgang uitgegeven.

- ingang voor Pt100/Ni100-weerstanden, thermo-elementen en millivoltsignalen in 2-, 3- of 4-draadstechniek
- uitgangskring: 0/4...20 mA, grenswaardenrelais
- begin en einde meetbereik instelbaar met draaicodeerschakelaar
- Volledige galvanische scheiding
- Ingang beveiligd tegen verkeerde polariteit
- ATEX, IECEx, cFM<sub>us</sub>, UL, TR CU, INMETRO, CCOE, Nepsi, Kosha
- Gebruik in zone 2

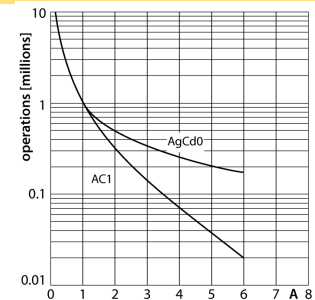
## afmetingen



## uitgangsrelais – lastcurve



## uitgangsrelais – elektrische levensduur



Type	IM34-12EX-RI
Identnr.	7506631
Nominale spanning	Breed spanningsbereik
Bedrijfsspanning	20...250 VAC
Frequentie	40...70 Hz
Bedrijfsspanning	20...125 VDC
Vermogensopname	≤ 3 W

Ingangskringen	Intrinsiek veilig volgens EN 60079 Thermoelement Ni100 Pt100 mV-signalen
Pt100	(IEC 751), 2-, 3- en 4-draadstechniek
Ni100	(DIN 43760), 2-, 3- en 4-draadstechniek
Sondestroom	≤ 0.2 mA
Thermoelementen	B, E, J, K, N, R, S, T (ITS 90/IEC 584), L (DIN 43710)
Spanningsingang	-0,160...+0,160 VDC

Uitgangskringen	
Uitgangsstrom	0/4...20 mA
Lastweerstand stroomuitgang	≤ 0.6 kΩ
Lekstroom	0 / 22 mA instelbaar
Uitgangskringen (digitaal)	1 x relais (N.O.)
Schakelspanning relais	≤ 30 VDC / ≤ 250 VAC
Schakelstroom per uitgang	≤ 2 A
Schakelvermogen per uitgang	≤ 500 VA/60 W
Schakelfrequentie	≤ 10 Hz

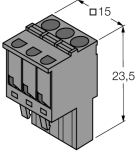
Uitgang	werkingsrichting instelbaar
---------	-----------------------------

Transmissiegedrag	
Oplooptijd (10...90%)	≤ 1000 ms
Afvaltijd (90...10%)	≤ 1000 ms
Referentietemperatuur drukmembraan	23 °C
Nauwkeurigheid stroomuitgang (inclusief lineariteit, hysteresis en herhalingsnauwkeurigheid)	± 5 μA
Temperatuurdrift analoge uitgang	0.0025 % / K
Nauwkeurigheid RTD-ingang (inclusief lineariteit, hysteresis en herhalingsnauwkeurigheid)	± 50 mΩ
Temperatuurdrift RTD-ingang	± 3 mΩ/K
Nauwkeurigheid TC-ingang (inclusief lineariteit, hysteresis en herhalingsnauwkeurigheid)	± 15 μV
Temperatuurdrift TC-ingang	± 3.2 μV / K (of 320 mV)
Fout compensatie referentiepunten	2-draads < 100mΩ na leidingcompensatie 3-draads < 100mΩ bij asymmetrische bedrading 4-draads < 50mΩ bij interne compensatie referentiepunt < 2K met IM-3-CJT < 1K

Galvanische scheiding	
Testspanning	2,5 kV RMS

Belangrijke instructie	Voor Ex-toepassingen zijn de waarden vermeld in de overeenkomstige Ex-certificaten (ATEX, IECEx, UL enz.) doorslaggevend.
Ex-certificaat volgens conformiteitsattest	TÜV 02 ATEX 1898
Toepassingsgebied	II (1) G, II (1) D
Beschermingswijze	[Ex ia Ga] IIC ; [Ex ia Da] IIIC ;
Ex-certificaat volgens conformiteitsattest	TÜV 06 ATEX 552978 X
Toepassingsgebied	II 3 G
Beschermingswijze	Ex nA nC [ic Gc] IIC T4
Curve	lineair
<b>Displays/bedieningselementen</b>	
Schakeltoestand	Geel
<b>Mechanische gegevens</b>	
Beschermingsgraad	IP20
Vlamweringsklasse volgens UL 94	V-0
Omgevingstemperatuur	-25...+70 °C
	-25 ... +60 °C für UL, FM
Opslagtemperatuur	-40...+80 °C
Afmetingen	104 x 18 x 110 mm
Gewicht	157 g
Montage-instructie	Montage op DIN-rail (NS35) of montageplaat
Materiaal behuizing	Polycarbonaat (PC)
Elektrische aansluiting	4 x 3-polig afneembare klemmenblokken, ompoolbeveiligd, schroefaansluiting
Aansluitdoorsnede	1 × 2,5 mm <sup>2</sup> /2 × 1,5 mm <sup>2</sup>
Aandraaimoment	0.5 Nm

## Toebehoren

Type	Ident no.		Afmetingen
IM-CC-3X2BU/2BK	6900475	Trekveerklemmen voor IM-modules; (Ex-apparaten met 18 mm bouwbreedte); levering omvat: 2 stuks 3-polige blauwe klemmen en 2 stuks 3-polige zwarte klemmen.	
IM-3-CJT	6900524	module compensatie referentiepunten voor temperatuur-meetversterker van de IM34-serie (18mm bouwbreedte)	