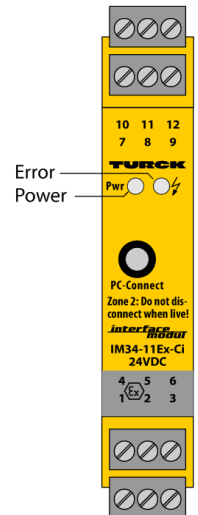
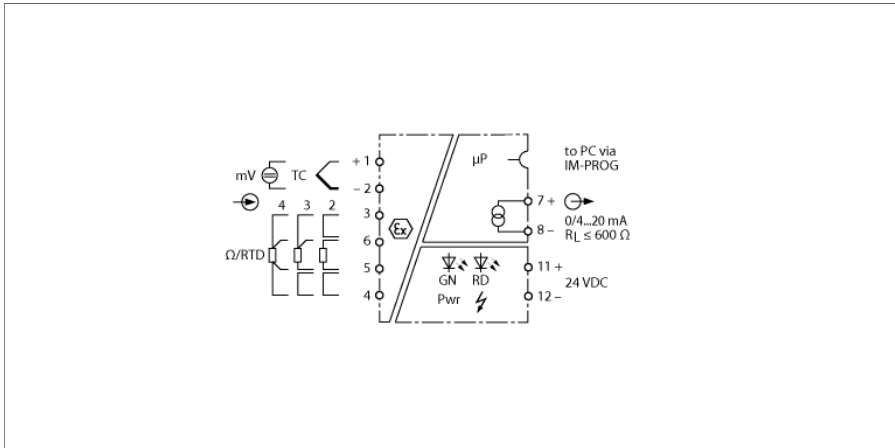


temperatuur-meetversterker

1-kanalig

IM34-11EX-CI/24VDC



Met de temperatuur-meetversterker van het type IM34-11Ex-Ci/24VDC worden de temperatuurafhankelijke veranderingen van de Ni100/Pt100-weerstanden, thermo-elementen van de types B, E, J, K, L, N, R, S en T of lage spanningen in het bereik van -160...+160 mV geëvalueerd en als stroomsignalen temperatuurlineair uitgegeven.

De parametring en de configuratie van de apparaten gebeurt met de softwaretool „Device Type Manager“ (DTM) via de PC. Hiervoor worden de temperatuur-meetversterkers via een 3,5-mm-stekkerbus op de frontzijde van het apparaat met de PC verbonden. De geconfectioneerde transmissiekabel is bij TURCK onder de benaming IM-PROG III (ident-nr. 7525111) te verkrijgen.

Via de DTM zijn de volgende instellingen mogelijk:

- aansluittype (2-, 3- of 4-draadstechniek)
- begin meetbereik
- einde meetbereik
- ingangskringbewaking op draadbreek
- gedrag van de stroomuitgang bij fouten in de ingangskring: 0 resp. > 22 mA
- interne, externe of vast ingestelde compensatie referentiepunten
- uitgangsstroom (0/4...20 mA)
- temperatuureenheid (°C of °K)
- modus (weerstand, thermo-element, kleine spanning, leidingcompensatie)

De signalen worden volgens ITS 90/IEC 584 voor thermoelementen en volgens IEC 751 voor Pt100 getransformeerd en temperatuurlineair aan de stroomuitgang uitgegeven.

- ingang voor Pt100/Ni100-weerstanden, thermo-elementen en millivoltsignalen in 2-, 3- of 4-draadstechniek
- parametring via PACTware™
- uitgang: 0/4...20 mA
- HART
- Volledige galvanische scheiding
- Ingang beveiligd tegen verkeerde polariteit
- ATEX, IECEx, TR CU, INMETRO, CCOE, Nepsi
- Gebruik in zone 2

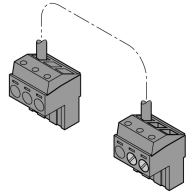
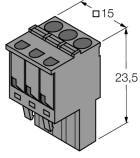
afmetingen



Type	IM34-11EX-CI/24VDC
Identnr.	7506637
Nominale spanning	24 VDC
Bedrijfsspanning	20...30 VDC
Vermogensopname	≤ 1.5 W
Ingangskringen	Intrinsiek veilig volgens EN 60079 Thermoelement Ni100 Pt100 mV-signalen
RTD	Pt100 (IEC 751), NI100 (DIN 43760), 2-,3- und 4-Leiter-Technik, nach Gost: Pt100, Cu50, Cu53, Cu100, CuZn100
Ni100	(DIN 43760), 2-, 3- en 4-draadstechniek
Sondeestroom	≤ 0.2 mA
Thermoelementen	B, E, J, K, N, R, S, T (ITS 90/IEC 584), L (DIN 43710), volgens Gost: L, M, A1, A2, A3
Spanningsingang	-0,160...+0,160 VDC
Uitgangskringen	
Uitgangsstrom	0/4...20 mA
Lastweerstand stroomuitgang	≤ 0.6 kΩ
Lekstroom	0 / 22 mA instelbaar
Uitgang	werkingsrichting instelbaar
Transmissiegedrag	
Oplooptijd (10...90%)	≤ 1000 ms
Afvaltijd (90...10%)	≤ 1000 ms
Referentietemperatuur drukmembraan	23 °C
Nauwkeurigheid stroomuitgang (inclusief lineariteit, hysteresis en herhalingsnauwkeurigheid)	± 20 µA
Temperatuurdrift analoge uitgang	0.0025 % / K
Nauwkeurigheid RTD-ingang (inclusief lineariteit, hysteresis en herhalingsnauwkeurigheid)	± 50 mΩ
Temperatuurdrift RTD-ingang	± 3 mΩ/K
Nauwkeurigheid TC-ingang (inclusief lineariteit, hysteresis en herhalingsnauwkeurigheid)	± 15 µV
Temperatuurdrift TC-ingang	± 3.2 µV / K (of 320 mV)
Fout compensatie referentiepunten	2-draads < 100mΩ na leidingcompensatie 3-draads < 100mΩ bij asymmetrische bedrading 4-draads < 50mΩ bij interne compensatie referentiepunt < 2K met IM-3-CJT < 1K
Galvanische scheiding	
Testspanning	2,5 kV RMS

Belangrijke instructie	Voor Ex-toepassingen zijn de waarden vermeld in de overeenkomstige Ex-certificaten (ATEX, IECEx, UL enz.) doorslaggevend.
Ex-certificaat volgens conformiteitsattest	TÜV 02 ATEX 1898
Toepassingsgebied	II (1) G, II (1) D
Beschermingswijze	[Ex ia Ga] IIC ; [Ex ia Da] IIIC ;
Ex-certificaat volgens conformiteitsattest	TÜV 06 ATEX 552978 X
Toepassingsgebied	II 3 G
Beschermingswijze	Ex nA [ic Gc] IIC T4
Curve	lineair
Displays/bedieningselementen	
Bedrijfsspanning	Groen
Foutmelding	Rood
Mechanische gegevens	
Beschermingsgraad	IP20
Vlamweringsklasse volgens UL 94	V-0
Omgevingstemperatuur	-25...+70 °C
Opslagtemperatuur	-40...+80 °C
Afmetingen	104 x 18 x 110 mm
Gewicht	137 g
Montage-instructie	Montage op DIN-rail (NS35) of montageplaat
Materiaal behuizing	Polycarbonaat (PC)
Elektrische aansluiting	4 x 3-polig afneembare klemmenblokken, ompoolbeveiligd, schroefaansluiting
Aansluitdoorsnede	1 x 2,5 mm ² /2 x 1,5 mm ²
Aandraaimoment	0.5 Nm

Toebehoren

Type	Ident no.		Afmetingen
IM-3-CJT	6900524	module compensatie referentiepunten voor temperatuur-meetversterker van de IM34-serie (18mm bouwbreedte)	
IM-CC-3X2BU/2BK	6900475	Trekveerklemmen voor IM-modules; (Ex-apparaten met 18 mm bouwbreedte); levering omvat: 2 stuks 3-polige blauwe klemmen en 2 stuks 3-polige zwarte klemmen.	
IM-PROG III	7525111	Programmeeradapter met USB-interface voor op FDT/DTM gebaseerde parametring van HART-compatibele Turck-apparatuur; galvanische scheiding tussen het te parametrenen apparaat en de PC	