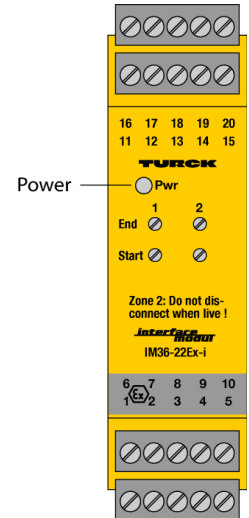
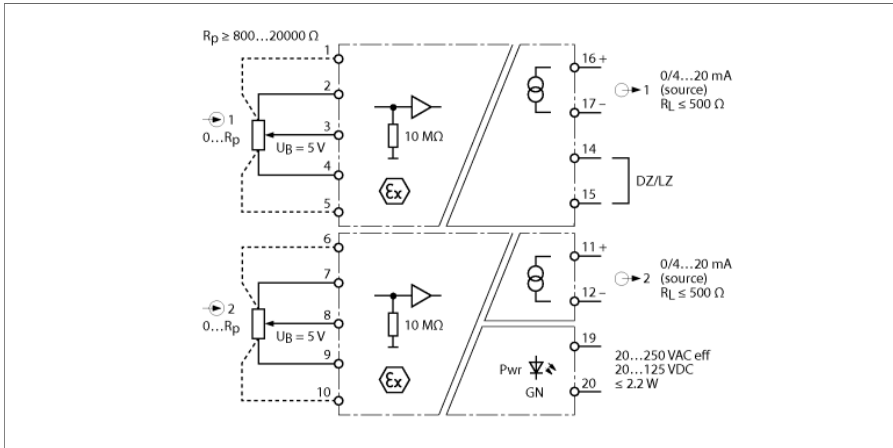


# potentiometerversterker

## 2-kanaalig

### IM36-22EX-I



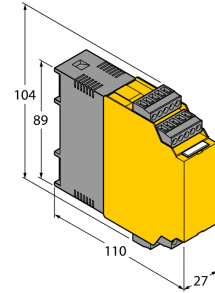
Met de 2-kanalige potentiometerversterker IM36-22EX-I worden signalen van potentiometers in 3/5-draadstechniek galvanisch gescheiden uit de Ex-atmosfeer naar de niet-Ex-atmosfeer overgedragen en in gestandaardiseerde analogesignalen van 0/4...20 mA omgezet. Het live-zero bedrijf voor beide kanalen samen wordt door het overbruggen van de klemmen 14 en 15 ingesteld. De weerstandswaarde van de cursor wordt van 0 Ω tot de nominale weerstandswaarde (eindwaarde) van de potentiometer gedetecteerd en lineair verwerkt.

Een potentiometer wordt bepaald door zijn nominale weerstandswaarde. Elke potentiometer waarvan de nominale weerstandswaarde in het bereik van 800...100000 Ω ligt, kan worden aangesloten. Bijgevolg kunnen gebruikelijke potentiometers, bijvoorbeeld met een nominale weerstandswaarde van 1 kΩ of 10 kΩ, worden gebruikt. De toegelaten leidingsweerstand mag max. 50 Ω bij 800 Ω potentiometerweerstand bedragen.

Om een beschadiging van de te meten draaipotiometer door kritische torsiehoeken kleiner dan 5 % en groter dan 95 % van de totale weerstand te vermijden, kunnen beginpunt en eindpunt van de draaipotiometer gescheiden per kanaal verschoven worden.

- transmissie van potentiometersignalen uit het Ex-bereik
- potentiometer nominale weerstand: 0,8...100 kΩ
- uitgangskring: 0/4...20 mA
- Volledige galvanische scheiding
- Ingang beveiligd tegen verkeerde polariteit
- ATEX, IECEx, TR CU, Kosha
- Gebruik in zone 2

Type	IM36-22EX-I
Identnr.	7509528
<b>Nominale spanning</b>	
Nominale spanning	Breed spanningsbereik
Bedrijfsspanning	20...250 VAC
Frequentie	40...70 Hz
Bedrijfsspanning	20...125 VDC
Vermogensopname	≤ 2.2 W
<b>Ingangskringen</b>	
Ingangskring	potentiometer
Potentiometer ingang	
Vermogensweerstand	≤ 50 Ω
Spanning aan de weerstand	5 VDC
Nominale weerstand	0,8...100 kΩ
<b>Uitgangskringen</b>	
Uitgangsstroom	0/4...20 mA
<b>Transmissiegedrag</b>	
Oplooptijd (10...90%)	≤ 35 ms
Afvaltijd (90...10%)	≤ 40 ms
Lineariteitsafwijking	≤ 0.1 %
Temperatuurdrijf	≤ 0.01 % van eindwaarde / K
<b>Galvanische scheiding</b>	
Testspanning	2,5 kV RMS
<b>Belangrijke instructie</b>	
	Voor Ex-toepassingen zijn de waarden vermeld in de overeenkomstige Ex-certificaten (ATEX, IECEX, UL enz.) doorslaggevend.
Ex-certificaat volgens conformiteitsattest	TÜV 12 ATEX 093477
Toepassingsgebied	II (1) G, II (1) D
Beschermingswijze	[Ex ia Ga] IIC; [Ex ia Da] IIIC
Ex-certificaat volgens conformiteitsattest	TÜV 12 ATEX 093479 X
Toepassingsgebied	II 3 G
Beschermingswijze	Ex nA nC [ic Gc] IIC T4 Gc
Curve	lineair
<b>Displays/bedieningselementen</b>	
Bedrijfsspanning	Groen
<b>Mechanische gegevens</b>	
Beschermingsgraad	IP20
Vlamweringsklasse volgens UL 94	V-0
Omgevingstemperatuur	-25...+70 °C
Opslagtemperatuur	-40...+80 °C
Afmetingen	104 x 27 x 110 mm
Gewicht	202 g
Montage-instructie	Montage op DIN-rail (NS35) of montageplaat
Materiaal behuizing	Polycarbonaat (PC)
Elektrische aansluiting	4 x 5-polig afneembare klemmenblokken, ompoolbeveiligd, schroefaansluiting
Aansluitdoorsnede	1 × 2,5 mm <sup>2</sup> /2 × 1,5 mm <sup>2</sup>
Aandraaimoment	0.5 Nm



**Toebehoren**

Type	Ident no.		Afmetingen
IM-CC-5X2BU/2BK	7504031	Trekveerklemmen voor IM-modules; (Ex-apparaten met 27 mm bouwbreedte); levering omvat: 2 stuks 5-polige blauwe klemmen en 2 stuks 5-polige zwarte klemmen.	