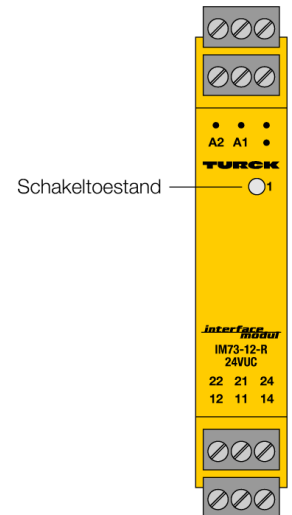
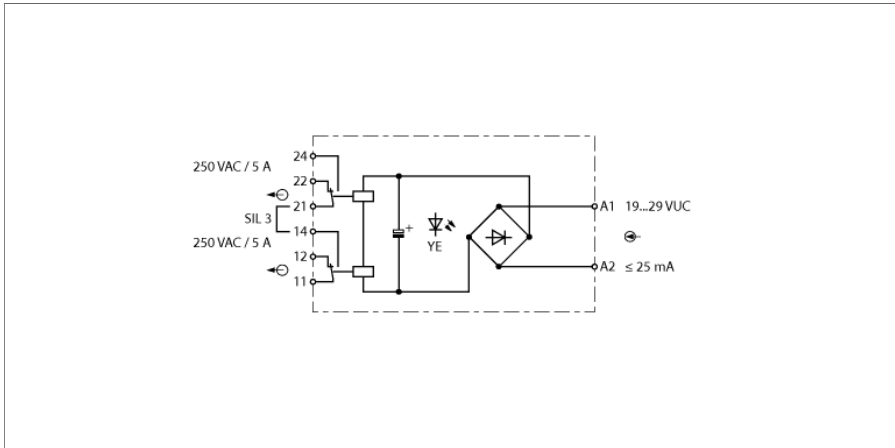


Relaiskoppelmodule 1-kanalig IM73-12-R/24VUC



De 1-kanalige relaiskoppelmodule van het type IM73-12-R/24VUC is vooral geschikt als koppelmodule voor de zekere galvanische scheiding van binaire signalen. Aan de uitgang zijn twee synchroongestuurde relais met elk een omschakelcontact beschikbaar.

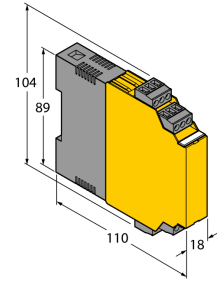
Voor het gebruik in SIL-3-schakelkringen zijn de volgende maatregelen vereist:

- Stuur het uitgangsrelais direct een contact aan, dan moet het contact met een beschermerschakeling op de spoel worden uitgerust.
- Beide relais moeten serieel worden geschakeld.
- De contactstroomkring dient met een zekering te worden uitgerust, die bij 60 % van de nominale stroom triggert.

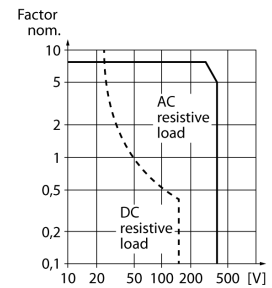
De schakeltoestand van het relais wordt weergegeven door een LED op de frontzijde.

- uitgangskring: twee relais met elk één omschakelcontact
- 5 A schakelstroom bij 250 VAC
- bedrijfsspanning 19...29 VDC
- afneembare klemmenblokken
- SIL3
- galvanische scheiding van ingangskring t.o.v. uitgangskring
- TR CU

afmetingen



lastcurve



Type	IM73-12-R/24VUC
Identnr.	7520712
Nominale spanning	24 VUC
Frequentie	48...62 Hz
Bedrijfsspanning	19...29 VDC
Vermogensopname	≤ 0.6 VA
Spanningsingang	19...29 VAC/ VDC
Stroomingang	25 mA
Uitgangskringen	
Uitgangskringen (digitaal)	2 x relais (omschakelcontact)
Schakelstroom per uitgang	≤ 5 A
Schakelvermogen per uitgang	≤ 2000 VA/180 W
Schakelfrequentie	≤ 5 Hz
Galvanische scheiding	
Testspanning	2,5 kV RMS
Certificaat	SIL 3 volgens EXIDA FMEDA
Displays/bedieningselementen	
Schakeltoestand	Geel
Mechanische gegevens	
Beschermingsgraad	IP20
Vlamweringsklasse volgens UL 94	V-0
Omgevingstemperatuur	-25...+70 °C
Opslagtemperatuur	-40...+80 °C
Afmetingen	104 x 18 x 110 mm
Gewicht	124 g
Montage-instructie	Montage op DIN-rail (NS35) of montageplaat
Materiaal behuizing	Polycarbonaat (PC)
Elektrische aansluiting	4 x 3-polig afneembare klemmenblokken, ompoolveiligd, schroefaansluiting
Aansluitdoorsnede	1 × 2,5 mm ² /2 × 1,5 mm ²
Aandraaimoment	0.5 Nm

Toebehoren

Type	Ident no.		Afmetingen
IM-CC-3X2BK/2BK	7541218	Trekveerklemmen voor IM-modules (niet- Ex-apparaten met 18 mm bouwbreedte); levering omvat: 4 stuks 3-polige zwarte klemmen.	