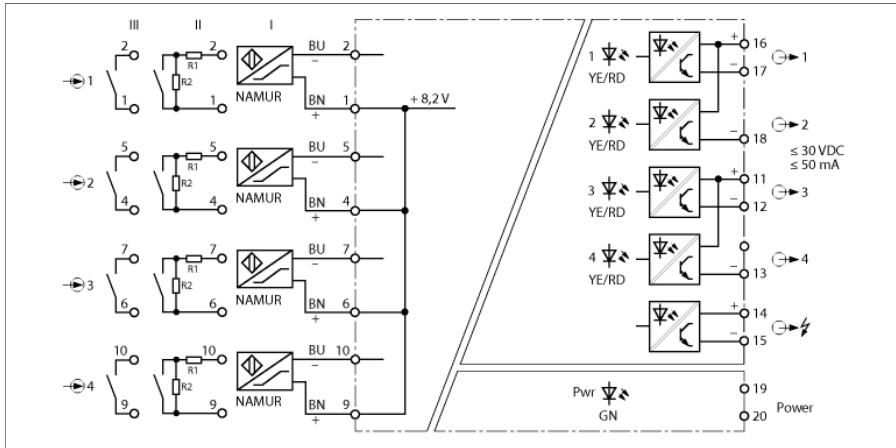


scheidingschakelversterker

4-kanaalig

IM1-451-T



Op de 4-kanaalige scheidingschakelversterker van het type IM1-451-T kunnen sensoren volgens EN60947-5-6 (NAMUR) of potentiaalvrije contactgevers worden aangesloten.

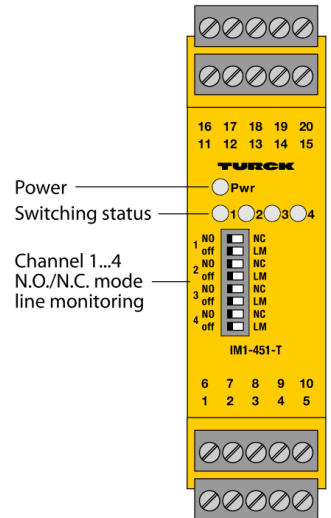
De uitgangskringen beschikken elk over een potentiaalvrije en kortsluitvaste transistor, daarnaast heeft het apparaat een gemeenschappelijke foutmeldingsuitgang.

Met acht schakelaars op de frontzijde kan voor elk kanaal de werkingsrichting (arbeids- resp. ruststroomgedrag, d.w.z. N.O. of N.C.) alsook de draadbreek- (WB) en kortsluitbewaking (SC) afzonderlijk worden in- of uitgeschakeld.

Bij gebruik van mechanische contacten moet de draadbreek- of kortsluitbewaking worden uitgeschakeld of het contact met weerstanden (II) voorzien zijn (zie schakelschema).

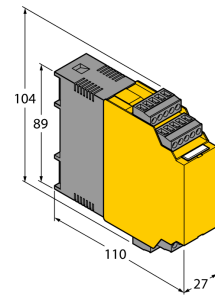
De groene LED signaleert de bedrijfsspanning. De 2-kleurige LED geeft in het geel de schakeltoestand van de uitgang weer. Bij een fout in de ingangskring wisselt, bij ingeschakelde ingangskringbewaking, de 2-kleurige LED naar rood. Vervolgens worden de uitgangs- en de foutmeldingstransistor geblokkeerd.

- vijf transistoruitgangen, kortsluitvast, potentiaalvrij en ompoolbeveiligd
- werkingsrichting instelbaar (arbeids-/ruststroomgedrag)
- bewaking van de ingangskringen op draadbreek en kortsluiting (in-/uitschakelbaar)
- gemeenschappelijke alarmuitgang
- Volledige galvanische scheiding
- Ingang beveiligd tegen verkeerde polariteit
- TR CU

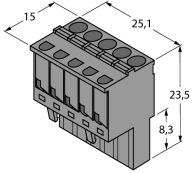


afmetingen

Type	IM1-451-T
Identnr.	7520721
Nominale spanning	
Nominale spanning	Breed spanningsbereik
Bedrijfsspanning	20...250 VAC
Frequentie	40...70 Hz
Bedrijfsspanning	20...250 VDC
Vermogensopname	≤ 3 W
NAMUR ingang	
NAMUR	EN 60947-5-6
ingangskringbewaking	activeerbaar/desactiveerbaar
Nullastspanning	8.2 VDC
Kortsluitstroom	8.2 mA
Ingangsweerstand	1 kΩ
Vermogensweerstand	≤ 50 Ω
Inschakeldrempel	1.75 mA
Uitschakeldrempel	1.55 mA
Draadbreukdrempel	≤ 0.06 mA
Kortsluitdrempel	≥ 6.4 mA
Uitgangskringen	
Uitgangscircuits halfgeleider	
Uitgangskringen (digitaal)	5 x transistor (potentiaalvrij, kortsluitvast)
Schakelspanning	≤ 30 VDC
Schakelstroom per uitgang	≤ 0.05 A
Schakelfrequentie	≤ 5000 Hz
Spanningsverlies	≤ 2.5 V
Galvanische scheiding	
Testspanning	2,5 kV RMS
Displays/bedieningselementen	
Bedrijfsspanning	Groen
Schakeltoestand	Geel
Foutmelding	Rood
Mechanische gegevens	
Beschermingsgraad	IP20
Vlamweringsklasse volgens UL 94	V-0
Omgevingstemperatuur	-25...+70 °C
Opslagtemperatuur	-40...+80 °C
Afmetingen	104 x 27 x 110 mm
Gewicht	188 g
Montage-instructie	Montage op DIN-rail (NS35) of montageplaat
Materiaal behuizing	Polycarbonaat (PC)
Elektrische aansluiting	4 x 5-polig afneembare klemmenblokken, ompoolbeveiligd, schroefaansluiting
Aansluitdoorsnede	1 x 2,5 mm ² / 2 x 1,5 mm ²
Aandraaimoment	0.5 Nm



Toebehoren

Type	Ident no.		Afmetingen
IM-CC-5X2BK/2BK	7541219	Trekveerklemmen voor IM-modules (niet- Ex-apparaten met 27 mm bouwbreedte); levering omvat: 4 stuks 5-polige zwarte klemmen.	
WM1 WIDERSTANDS-MODUL	0912101	De weerstandsmodule WM1 voldoet aan de voorwaarde van de leidingbewaking tussen een mechanisch contact en een Turck-verwerkingsapparaat, waarvan de ingangskring voor sensoren volgens EN 60947-5-6 (NAMUR) is ontworpen en over een bewaking op draadbreek en kortsluiting beschikt.	