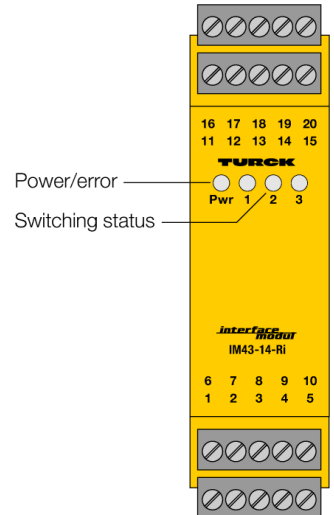
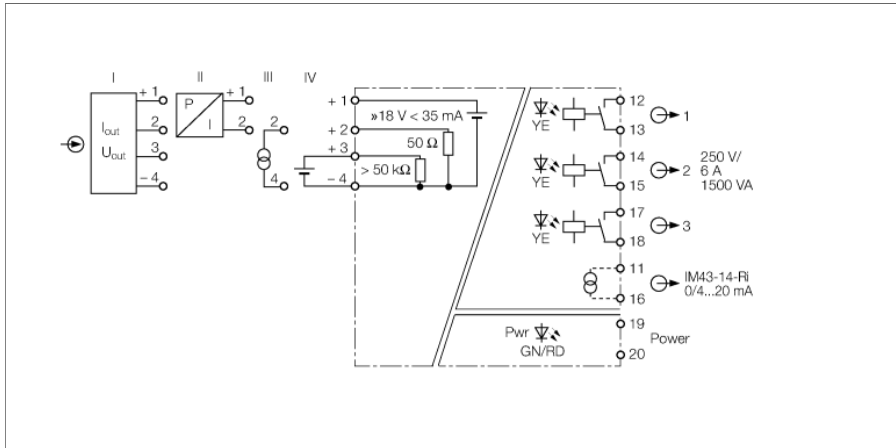


grenswaardensignaalgever

1-kanalig

IM43-14-RI



De 1-kanalige grenswaardensignaalgever IM43-14-RI bewaakt alternatief meetstromen van 0/4...20 mA of meetspanningen van 0/2...10 V op het overschrijden of onderschrijden van grenswaarden.

De drie grenswaarden worden met draaicoedeerschakelaars op de zijde van het apparaat ingesteld.

Bovendien wordt een spanning van ca. 18 V (bij max. 35 mA) uitgegeven, waarmee transmitters resp. sensoren kunnen worden gevoed.

Voor het doorsturen van de gemeten waarden naar andere apparaten wordt een galvanisch gescheiden analoge stroomuitgang gebruikt.

Een groene LED signaleert de bedrijfsspanning. Drie gele LED's geven de schakeltoestand van de betreffende uitgang weer.

De werkingsrichting van de relais en hysteresis worden met DIP-switches vastgelegd.

De conversie van live-zero-signalen in dead-zero-signalen wordt met DIP-switches vastgelegd. In het live-zero-bedrijf wordt het bereik 4...20 mA bewaakt. Buiten dit bereik (< 3,6 mA resp. > 24 mA) wordt een foutmelding uitgegeven. In dit geval brandt de bedrijfspannings-LED rood, de relais vallen af en er wordt een lekstroom uitgegeven. Veroorzaakt een defecte transmitter een kortsluiting, dan vallen de relais af en een lekstroom wordt uitgegeven. De lekstroom kan in functie van de instelling van de overeenkomstige DIP-switch 0 mA of > 22mA bedragen.

- bewaking van 3 grenswaarden van een stroom- of spanningsingang
- voeding van 2-draads- of 3-draadstransmitters/sensoren
- ingangskring: 0/4...20 mA, 0/2...10 V
- uitgangskring: 0/4...20 mA, drie onafhankelijke grenswaardenrelais
- instelling van de grenswaardenrelais met draaicoedeerschakelaar
- selectie van hysteresis en werkingsrichting van de relais met DIP-switch
- universele bedrijfsspanning
- Volledige galvanische scheiding
- Ingang beveiligd tegen verkeerde polariteit
- cFM_{US}, TR CU

Type	IM43-14-RI
Identnr.	7540042
Nominale spanning	Breed spanningsbereik
Bedrijfsspanning	20...250 VAC
Frequentie	40...70 Hz
Bedrijfsspanning	20...250 VDC
Vermogensopname	≤ 5 W

Transmitteraansluiting	
Voedingsspanning	≥ 17 V / 20mA
Stroom	35 mA
Spanningsingang	0/2...10 VDC
Ingangsweerstand (spanning)	≥ 50 kΩ
Stroomingang	0/4...20 mA
Ingangsweerstand (stroom)	≤ 50 Ω

Uitgangskringen	
Uitgangsstroom	0/4...20 mA
Lastweerstand stroomuitgang	≤ 0.6 kΩ
Uitgangskringen (digitaal)	3 x relais (N.O.)
Schakelspanning relais	≤ 30 VDC / ≤ 250 VAC
Schakelstroom per uitgang	≤ 6 A
Schakelvermogen per uitgang	≤ 1500 VA
Schakelfrequentie	≤ 10 Hz

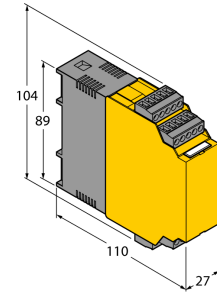
Transmissiegedrag	
Meetnauwkeurigheid (inclusief lineariteit, hysteresis en herhalingsnauwkeurigheid)	≤ 0.1 % van eindwaarde
Referentietemperatuur drukmembraan	23 °C
Temperatuurdrift	≤ 0.00075 % van eindwaarde / K

Galvanische scheiding	
Testspanning	2,5 kV RMS

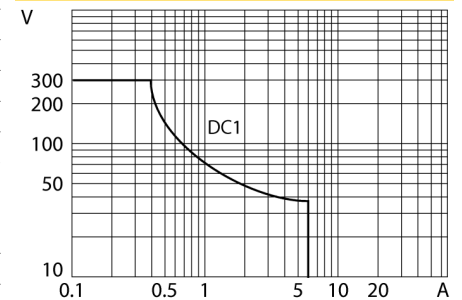
Displays/bedieningselementen	
Bedrijfsspanning	Groen
Schakeltoestand	Geel
Foutmelding	Rood

Mechanische gegevens	
Beschermingsgraad	IP20
Vlamweringsklasse volgens UL 94	V-0
Omgevingstemperatuur	-25...+70 °C
Opslagtemperatuur	-40...+80 °C
Afmetingen	104 x 27 x 110 mm
Gewicht	186 g
Montage-instructie	Montage op DIN-rail (NS35) of montageplaat
Materiaal behuizing	Polycarbonaat (PC)
Elektrische aansluiting	4 x 5-polig afneembare klemmenblokken, ompoolbeveiligd, schroefaansluiting
Aansluitdoorsnede	1 x 2,5 mm ² /2 x 1,5 mm ²
Aandraaimoment	0.5 Nm

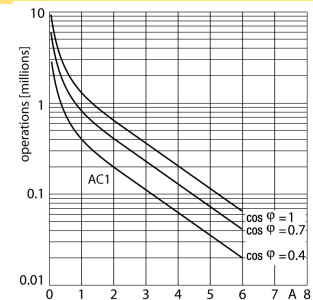
afmetingen



uitgangsrelais – lastcurve



uitgangsrelais – elektrische levensduur



Toebehoren

Type	Ident no.		Afmetingen
IM-CC-5X2BK/2BK	7541219	Trekveerklemmen voor IM-modules (niet- Ex-apparaten met 27 mm bouwbreedte); levering omvat: 4 stuks 5-polige zwarte klemmen.	