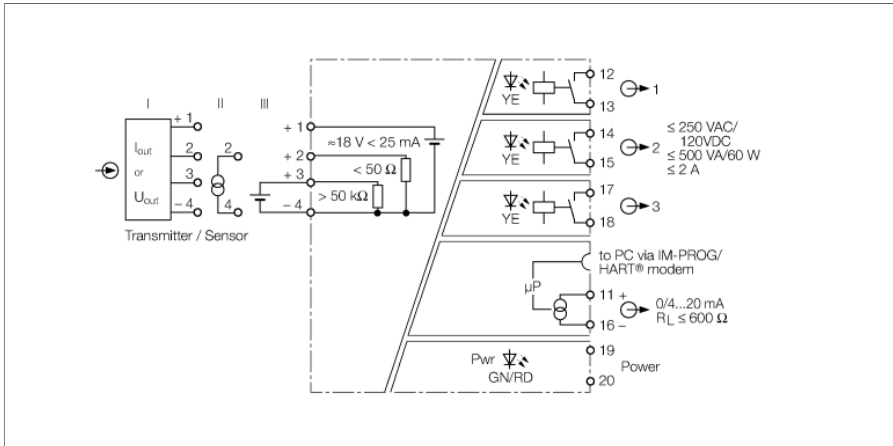


# meetomvormer-voedings-scheider

## 1-kanalig

### IM43-14-CDRI



Met de 1-kanalige meetomvormer-voedings-scheider IM43-14-CDRI worden 2-draads-meetomvormers (III) aangesloten en de meet-signalen galvanisch gescheiden overgedragen. Bovendien kunnen alternatief passieve 2-draadstransmitters (II) en actieve 3-draads-transmitters (I) worden aangesloten.

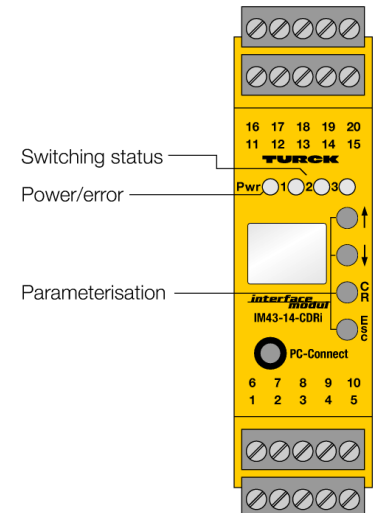
De drie grenswaarden worden met Teach-knoppen ingesteld.

Het apparaat is met een analoge uitgang van 0/4...20 mA uitgerust, daarnaast zijn drie grenswaarden-relaisuitgangen beschikbaar. Aan de hand van een 2-lijnig display wordt de gemeten waarde in een vrij parametreerbare eenheid weergegeven. Een groene LED signaleert de bedrijfsspanning, drie gele LED's geven de schakeltoestand van de uitgangen weer.

Via de drie relaisuitgangen kan telkens een vastgestelde instelwaarde alsook een bereik op overschrijding of onderschrijding worden gecontroleerd. De schakelhysterisis wordt gedefinieerd door de instelling van een in- en uitschakelpunt. Bovendien kan voor iedere uitgang een eigen uitschakeltijd worden ingesteld.

De gemeten waarde wordt permanent in een ringgeheugen met 8000 meetpunten geschreven. Treedt een vooraf gedefinieerde trigger op, bijv. het overschrijden van een grenswaarde, wordt het schrijfprocédé gestopt; vervolgens kan het geregistreerde signaalverloop worden uitgelezen.

Het apparaat kan via PC (FDT/DTM) geconfigureerd en geparametreerd worden. Hiertoe wordt het apparaat met de 3,5mm-klinkoppling op de frontzijde met de PC verbonden (de geschikte transmissiekabel IM-PROG III is bij Turck verkrijgbaar). Bovendien is een basisparametrering met de knop op de frontzijde en het display alsook met de stroominterface met HART®-protocol mogelijk.



- ingangskring: 0/4...20 mA, 0/2...10 V
- uitgangskring: 0/4...20 mA, omkeerbaar, drie onafhankelijke grenswaardenrelais
- universele bedrijfsspanning
- bewaking van te hoge of te lage analoge waarden en bereiken
- aansluiting van passieve 2-draads-transmitters en actieve 3-draadstransmitters
- parametring via PC (FDT/DTM), drukknop op frontzijde en HART®
- omvangrijke diagnosefuncties
- ringgeheugen voor 8000 meetwaarden
- displayweergave
- Volledige galvanische scheiding
- Ingang beveiligd tegen verkeerde polariteit
- TR CU

|                           |                       |
|---------------------------|-----------------------|
| Type                      | IM43-14-CDRI          |
| Identnr.                  | 7540045               |
| Nominale spanning         | Breed spanningsbereik |
| Bedrijfsspanning          | 20...250 VAC          |
| Frequentie                | 40...70 Hz            |
| Bedrijfsspanning          | 20...250 VDC          |
| Vermogensopname           | ≤ 3 W                 |
| Vermogensverlies, typisch | ≤ 1.7 W               |
| Restrimpelspanning        | ≤ 10 mV <sub>ss</sub> |

|                               |               |
|-------------------------------|---------------|
| <b>Transmitteraansluiting</b> |               |
| Voedingsspanning              | ≥ 17 V / 20mA |
| Stroom                        | 25 mA         |
| Spanningsingang               | 0/2...10 VDC  |
| Stroomingang                  | 0/4...20 mA   |

|                             |                      |
|-----------------------------|----------------------|
| <b>Uitgangskringen</b>      |                      |
| Uitgangsstroom              | 0/4...20 mA          |
| Lekstroom                   | 0 / 22 mA instelbaar |
| Uitgangskringen (digitaal)  | 3 x relais (N.O.)    |
| Schakelspanning relais      | ≤ 30 VDC / ≤ 250 VAC |
| Schakelstroom per uitgang   | ≤ 2 A                |
| Schakelvermogen per uitgang | ≤ 500 VA/60 W        |
| Schakelfrequentie           | ≤ 10 Hz              |

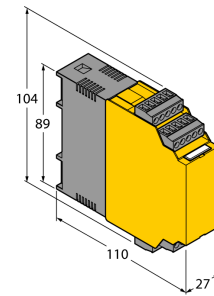
|  |                         |
|--|-------------------------|
| <b>Transmissiegedrag</b>   |                         |
| Meetnauwkeurigheid (inclusief lineariteit, hysteresis en herhalingsnauwkeurigheid) | ≤ 0.05 % van eindwaarde |
| Referentietemperatuur drukmembraan   | 23 °C                   |
| Temperatuurdrijf analoge uitgang   | 0.0025 % / K            |

|                              |            |
|------------------------------|------------|
| <b>Galvanische scheiding</b> |            |
| Testspanning                 | 2,5 kV RMS |

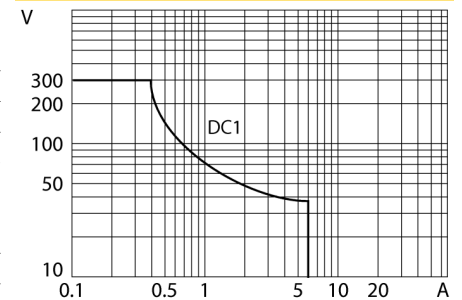
|                                     |       |
|-------------------------------------|-------|
| <b>Displays/bedieningselementen</b> |       |
| Bedrijfsspanning                    | Groen |
| Schakeltoestand                     | Geel  |
| Foutmelding                         | Rood  |

|                                 |  |
|---------------------------------|--|
| <b>Mechanische gegevens</b>     |  |
| Beschermingsgraad               | IP20   |
| Vlamweringsklasse volgens UL 94 | V-0  |
| Omgevingstemperatuur            | -25...+70 °C   |
| Opslagtemperatuur               | -40...+80 °C   |
| Afmetingen                      | 104 x 27 x 110 mm  |
| Gewicht                         | 245 g  |
| Montage-instructie              | Montage op DIN-rail (NS35) of montageplaat                                 |
| Materiaal behuizing             | Polycarbonaat (PC)   |
| Elektrische aansluiting         | 4 x 5-polig afneembare klemmenblokken, ompoolbeveiligd, schroefaansluiting |
| Aansluitdoorsnede               | 1 x 2,5 mm <sup>2</sup> /2 x 1,5 mm <sup>2</sup>                           |
| Aandraaimoment                  | 0.5 Nm   |

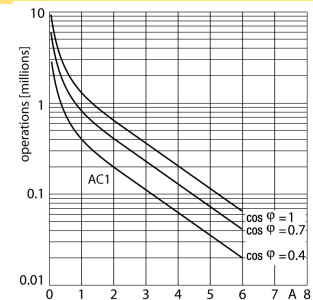
## afmetingen



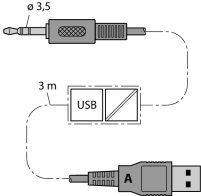
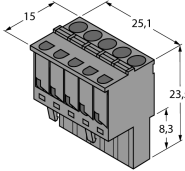
## uitgangsrelais – lastcurve



## uitgangsrelais – elektrische levensduur



## Toebehoren

| Type            | Ident no. |   | Afmetingen  |
|-----------------|-----------|---|---|
| IM-PROG III     | 7525111   | Programmeeradapter met USB-interface voor op FDT/DTM gebaseerde parametring van HART-compatibele Turck-apparatuur; galvanische scheiding tussen het te parametrenen apparaat en de PC |  |
| IM-CC-5X2BK/2BK | 7541219   | Trekveerklemmen voor IM-modules (niet- Ex-apparaten met 27 mm bouwbreedte); levering omvat: 4 stuks 5-polige zwarte klemmen.  |  |