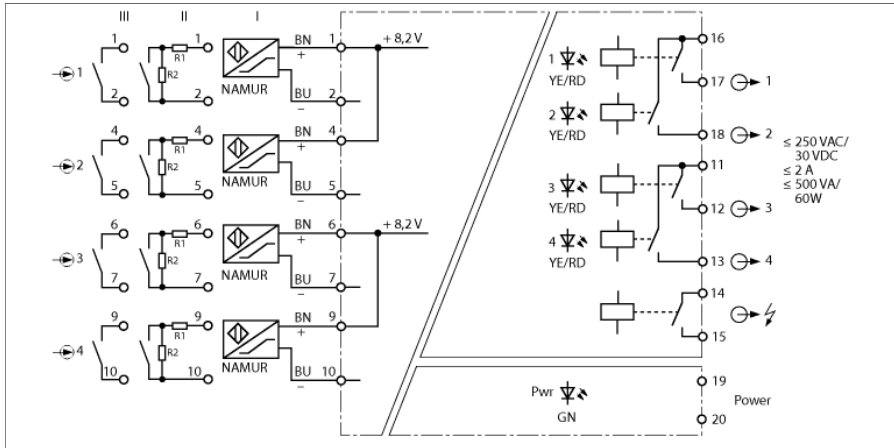


# scheidingschakelversterker

## 4-kanaalig

### IM1-451-R



Op de 4-kanaalige scheidingschakelversterker van het type IM1-451-R kunnen sensoren volgens EN60947-5-6 (NAMUR) of potentiaalvrije contactgevers worden aangesloten.

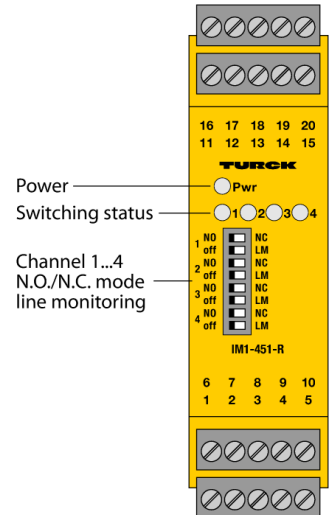
De uitgangskringen beschikken elk over een relais met elk een N.O.-contact. Daarnaast beschikt het apparaat over een gemeenschappelijke foutmeldingsuitgang.

Met acht schakelaars op de frontzijde kan voor elk kanaal de werkingsrichting (arbeids- resp. ruststroomgedrag, d.w.z. N.O. of N.C.) alsook de draadbreek- (WB) en kortsluitbewaking (SC) afzonderlijk worden in- of uitgeschakeld.

Bij gebruik van mechanische contacten moet de draadbreek- of kortsluitbewaking worden uitgeschakeld of het contact met weerstanden (II) voorzien zijn (zie schakelschema).

De groene LED signaleert de bedrijfsspanning. De 2-kleurige LED geeft in het geel de schakeltoestand van de uitgang weer. Bij een fout in de ingangskring wisselt, bij ingeschakelde ingangskringbewaking, de 2-kleurige LED naar rood. Vervolgens vallen het uitgangs- en het foutmeldingsrelais af.

- vijf relaisuitgangen (N.O.)
- werkingsrichting instelbaar (arbeids-/ruststroomgedrag)
- bewaking van de ingangskringen op draadbreek en kortsluiting (in-/uitschakelbaar)
- gemeenschappelijke alarmuitgang
- Volledige galvanische scheiding
- Ingang beveiligd tegen verkeerde polariteit
- TR CU



Type	IM1-451-R
Identnr.	7541190
Nominale spanning	Breed spanningsbereik
Bedrijfsspanning	20...250 VAC
Frequentie	40...70 Hz
Bedrijfsspanning	20...250 VDC
Vermogensopname	≤ 3 W

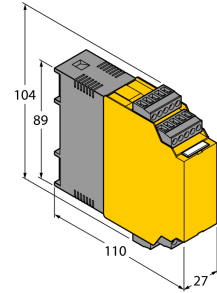
<b>NAMUR ingang</b>	
NAMUR	EN 60947-5-6
ingangskringbewaking	activeerbaar/desactiveerbaar
Nullastspanning	8.2 VDC
Kortsluitstroom	8.2 mA
Ingangsweerstand	1 kΩ
Vermogensweerstand	≤ 50 Ω
Inschakeldrempel	1.75 mA
Uitschakeldrempel	1.55 mA
Draadbreukdrempel	≤ 0.06 mA
Kortsluitdrempel	≥ 6.4 mA

<b>Uitgangskringen</b>	
Uitgangskringen (digitaal)	5 x relais (N.O.)
Schakelspanning relais	≤ 30 VDC / ≤ 250 VAC
Schakelstroom per uitgang	≤ 2 A
Schakelvermogen per uitgang	≤ 750 VA/60 W
Schakelfrequentie	≤ 10 Hz

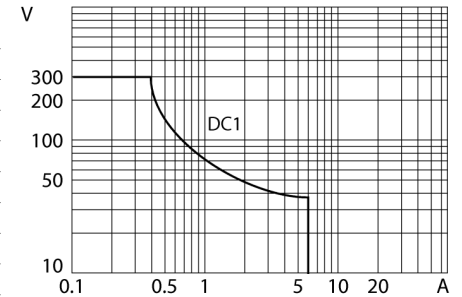
<b>Galvanische scheiding</b>	
Testspanning	2,5 kV RMS

<b>Displays/bedieningselementen</b>	
Bedrijfsspanning	Groen
Schakeltoestand	Geel
Foutmelding	Rood

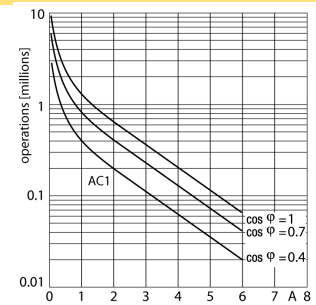
<b>Mechanische gegevens</b>	
Beschermingsgraad	IP20
Vlamweringsklasse volgens UL 94	V-0
Omgevingstemperatuur	-25...+70 °C
Opslagtemperatuur	-40...+80 °C
Afmetingen	104 x 27 x 110 mm
Gewicht	214 g
Montage-instructie	Montage op DIN-rail (NS35) of montageplaat
Materiaal behuizing	Polycarbonaat (PC)
Elektrische aansluiting	4 x 5-polig afneembare klemmenblokken, ompoolbeveiligd, schroefaansluiting
Aansluitdoorsnede	1 × 2,5 mm <sup>2</sup> /2 × 1,5 mm <sup>2</sup>
Aandraaimoment	0.5 Nm



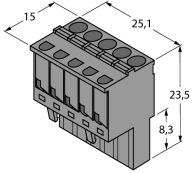
### uitgangsrelais – lastcurve



### uitgangsrelais – elektrische levensduur



## Toebehoren

Type	Ident no.		Afmetingen
IM-CC-5X2BK/2BK	7541219	Trekveerklemmen voor IM-modules (niet- Ex-apparaten met 27 mm bouwbreedte); levering omvat: 4 stuks 5-polige zwarte klemmen.	
WM1 WIDERSTANDS-MODUL	0912101	De weerstandsmodule WM1 voldoet aan de voorwaarde van de leidingbewaking tussen een mechanisch contact en een Turck-verwerkingsapparaat, waarvan de ingangskring voor sensoren volgens EN 60947-5-6 (NAMUR) is ontworpen en over een bewaking op draadbreek en kortsluiting beschikt.	