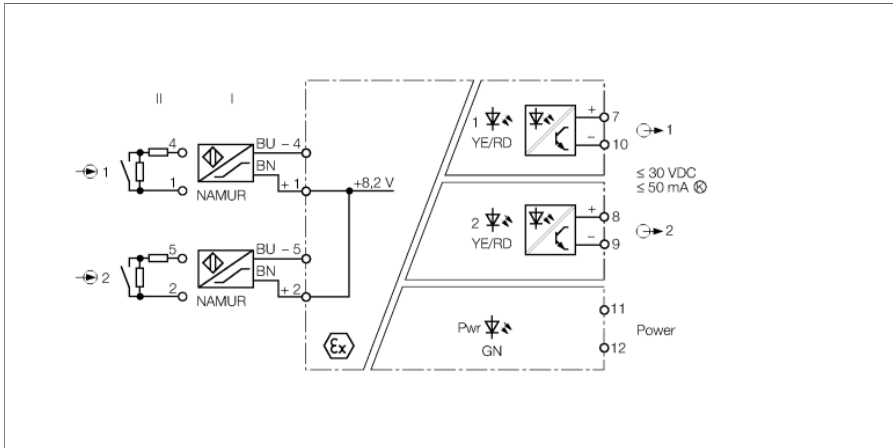


## scheidingschakelversterker 2-kanalig IM1-22EX-T



De tweekanalige scheidingschakelversterker van het type IM1-22EX-T is met intrinsiek veilige ingangskringen uitgerust.

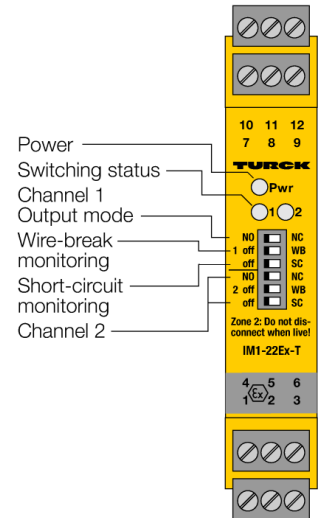
Op het apparaat kunnen sensoren volgens EN 60947-5-6 (NAMUR) of potentiaalvrije contactgevers worden aangesloten.

De uitgangskringen beschikken over twee potentiaalvrije en kortsluitvaste transistoren.

Met zes schakelaars op de frontzijde kan voor elk kanaal de werkingsrichting (arbeids- resp. ruststroomgedrag, d.w.z. N.O. of N.C.) alsook de draadbreek- (WB) en kortsluitbewaking (SC) afzonderlijk worden in- of uitgeschakeld.

Bij gebruik van mechanische contacten moet de draadbreek- of kortsluitbewaking worden uitgeschakeld of het contact met weerstanden (II) voorzien zijn (zie schakelschema).

De groene LED signaleert de bedrijfsspanning. De 2-kleurige LED's geven in het geel de schakeltoestand van de betreffende uitgang weer. Bij een fout in de ingangskring wisselt, bij ingeschakelde ingangskringbewaking, de 2-kleurige LED die aan de foute ingang werd toegekend naar rood. Vervolgens wordt de betreffende uitgangstransistor geblokkeerd.



- twee transistoruitgangen
- werkingsrichting instelbaar (arbeids-/ruststroomgedrag)
- bewaking van de ingangskringen op draadbreek en kortsluiting (in-/uitschakelbaar)
- SIL 2
- Volledige galvanische scheiding
- Ingang beveiligd tegen verkeerde polariteit
- ATEX, IECEx, UL,  $\text{FM}_{us}$ , CSA, TR CU, NEPSI, KOSHA, TIIS, CCOE, INMETRO
- gebruik in zone 2

## afmetingen



Type	IM1-22EX-T
Identnr.	7541232
Nominale spanning	Breed spanningsbereik
Bedrijfsspanning	20...250 VAC
Frequentie	40...70 Hz
Bedrijfsspanning	20...125 VDC
Vermogensopname	≤ 3 W
Vermogensverlies, typisch	≤ 0.54 W

<b>NAMUR ingang</b>	
NAMUR	EN 60947-5-6
ingangskringbewaking	activeerbaar/desactiveerbaar
Nullastspanning	8.2 VDC
Kortsluitstroom	8.2 mA
Ingangsweerstand	1 kΩ
Vermogensweerstand	≤ 50 Ω
Inschakeldrempel	1.75 mA
Uitschakeldrempel	1.55 mA
Draadbreukdrempel	≤ 0.06 mA
Kortsluitdrempel	≥ 6.4 mA

<b>Uitgangskringen</b>	
Uitgangscircuits halfgeleider	
Uitgangskringen (digitaal)	2 x transistor (potentiaalvrij, kortsluitvast)
Schakelspanning	≤ 30 VDC
Schakelstroom per uitgang	≤ 0.05 A
Schakelfrequentie	≤ 5000 Hz
Spanningsverlies	≤ 2.5 V

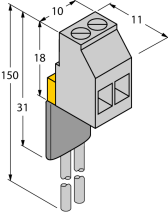
<b>Galvanische scheiding</b>	
Testspanning	2,5 kV RMS

Belangrijke instructie	Voor Ex-toepassingen zijn de waarden vermeld in de overeenkomstige Ex-certificaten (ATEX, IECEX, UL enz.) doorslaggevend.
Ex-certificaat volgens conformiteitsattest	TÜV 04 ATEX 2553
Toepassingsgebied	II (1) G, II (1) D
Beschermingswijze	[Ex ia Ga] IIC; [Ex ia Da] IIIC
Ex-certificaat volgens conformiteitsattest	TÜV 06 ATEX 552968 X
Toepassingsgebied	II 3 G
Beschermingswijze	Ex nA [jc Gc] IIC/IIB T4 Gc
Curve	lineair
Belangrijke instructie	Wordt het apparaat in toepassingen gebruikt om functionele veiligheid volgens IEC 61508 te bereiken, dan moet men het veiligheidshandboek raadplegen. De data in de technische fiche zijn niet geldig voor de functionele veiligheid.
Certificaat	SIL 2 volgens EXIDA FMEDA
toepassing in veiligheidscircuits tot	SIL 2 volgens IEC 61508

<b>Displays/bedieningselementen</b>	
Bedrijfsspanning	Groen
Schakeltoestand	Geel
Toestand / fout	2 x geel/rood
Foutmelding	Rood

Mechanische gegevens	
Beschermingsgraad	IP20
Vlamweringsklasse volgens UL 94	V-0
Omgevingstemperatuur	-25...+70 °C
	-25 ... +60 °C für UL, FM, TIIIS
Opslagtemperatuur	-40...+80 °C
Afmetingen	104 x 18 x 110 mm
Gewicht	158 g
Montage-instructie	Montage op DIN-rail (NS35) of montageplaat
Materiaal behuizing	Polycarbonaat (PC)
Elektrische aansluiting	4 x 3-polig afneembare klemmenblokken, ompoolbeveiligd, schroefaansluiting
Aansluitdoorsnede	1 × 2,5 mm <sup>2</sup> /2 × 1,5 mm <sup>2</sup>
Aandraaimoment	0.5 Nm

## Toebehoren

Type	Ident no.		Afmetingen
WM1 WIDERSTANDS-MODUL	0912101	De weerstandsmodule WM1 voldoet aan de voorwaarde van de leidingsbewaking tussen een mechanisch contact en een Turck-verwerkingsapparaat, waarvan de ingangskring voor sensoren volgens EN 60947-5-6 (NAMUR) is ontworpen en over een bewaking op draadbreek en kortsluiting beschikt.	
IM-CC-3X2BU/2BK	6900475	Trekveerklemmen voor IM-modules; (Ex-apparaten met 18 mm bouwbreedte); levering omvat: 2 stuks 3-polige blauwe klemmen en 2 stuks 3-polige zwarte klemmen.	