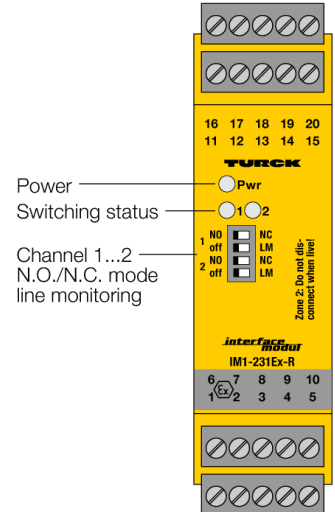
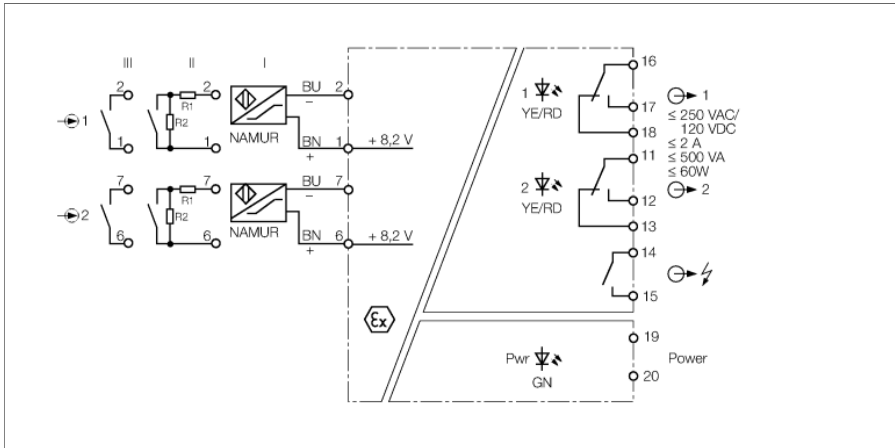


# scheidingschakelversterker

## 2-kanaalig

### IM1-231EX-R



De 2-kanaalige scheidingschakelversterker van het type IM1-231EX-R is met intrinsiek veilige ingangskringen uitgerust.

Op het apparaat kunnen sensoren volgens EN 60947-5-6 (NAMUR) of potentiaalvrije contactgevers worden aangesloten.

De uitgangskringen beschikken elk over een relais met elk een omschakelcontact. Daarnaast beschikt het apparaat over een gemeenschappelijke foutmeldingsuitgang.

Met vier schakelaars op de frontzijde kan voor elk kanaal de werkingsrichting (arbeids- resp. ruststroomgedrag, d.w.z. N.O. of N.C.) alsook de leidingbewaking (LM) afzonderlijk worden in- of uitgeschakeld.

Bij gebruik van mechanische contacten moet de draadbreek- of kortsluitbewaking worden uitgeschakeld of het contact met weerstanden (II) voorzien zijn (zie schakelschema).

De groene LED signaleert de bedrijfsspanning. De 2-kleurige LED geeft in het geel de schakeltoestand van de uitgang weer. Bij een fout in de ingangskring wisselt, bij ingeschakelde ingangskringbewaking, de 2-kleurige LED naar rood. Vervolgens vallen het uitgangsrelais en het foutmeldingsrelais af.

- twee relaisuitgangen (omschakelcontact)
- werkingsrichting instelbaar (arbeids-/ruststroomgedrag)
- bewaking van de ingangskringen op draadbreek en kortsluiting (in-/uitschakelbaar)
- gemeenschappelijke alarmuitgang
- Volledige galvanische scheiding
- Ingang beveiligd tegen verkeerde polariteit
- ATEX, IECEx, TR CU, INMETRO, Nepsi
- Gebruik in zone 2

Type	IM1-231EX-R
Identnr.	7541239
Nominale spanning	Breed spanningsbereik
Bedrijfsspanning	20...250 VAC
Frequentie	40...70 Hz
Bedrijfsspanning	20...125 VDC
Vermogensopname	≤ 3 W

<b>NAMUR ingang</b>	
NAMUR	EN 60947-5-6
ingangskringbewaking	activeerbaar/desactiveerbaar
Nullastspanning	8.2 VDC
Kortsluitstroom	8.2 mA
Ingangsweerstand	1 kΩ
Vermogensweerstand	≤ 50 Ω
Inschakeldrempel	1.75 mA
Uitschakeldrempel	1.55 mA
Draadbreukdrempel	≤ 0.06 mA
Kortsluitdrempel	≥ 6.4 mA

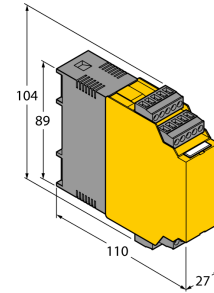
<b>Uitgangskringen</b>	
Uitgangskringen (digitaal)	2 x relais (omschakelcontact)
Schakelspanning relais	≤ 30 VDC / ≤ 250 VAC
Schakelstroom per uitgang	≤ 2 A
Schakelvermogen per uitgang	≤ 500 VA/60 W
Schakelfrequentie	≤ 10 Hz

<b>Galvanische scheiding</b>	
Testspanning	2,5 kV RMS

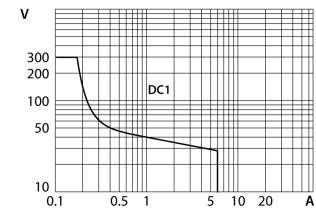
Belangrijke instructie	Voor Ex-toepassingen zijn de waarden vermeld in de overeenkomstige Ex-certificaten (ATEX, IECEx, UL enz.) doorslaggevend.
Ex-certificaat volgens conformiteitsattest	TÜV 04 ATEX 2604
Toepassingsgebied	II (1) G, II (1) D
Beschermingswijze	[Ex ia Ga] IIC ; [Ex ia Da] IIIC
Ex-certificaat volgens conformiteitsattest	TÜV 06 ATEX 552967 X
Toepassingsgebied	II 3 G
Beschermingswijze	Ex nA nC [ic Gc] IIC T4
Curve	lineair

<b>Displays/bedieningselementen</b>	
Bedrijfsspanning	Groen
Schakeltoestand	Geel
Foutmelding	Rood

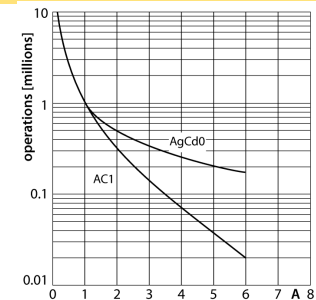
## afmetingen



## uitgangsrelais – lastcurve

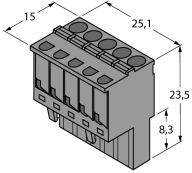


## uitgangsrelais – elektrische levensduur



Mechanische gegevens	
Beschermingsgraad	IP20
Vlamweringsklasse volgens UL 94	V-0
Omgevingstemperatuur	-25...+70 °C
Opslagtemperatuur	-40...+80 °C
Afmetingen	104 x 27 x 110 mm
Gewicht	212 g
Montage-instructie	Montage op DIN-rail (NS35) of montageplaat
Materiaal behuizing	Polycarbonaat (PC)
Elektrische aansluiting	4 x 5-polig afneembare klemmenblokken, ompoolbeveiligd, schroefaansluiting
Aansluitdoorsnede	1 × 2,5 mm <sup>2</sup> /2 × 1,5 mm <sup>2</sup>
Aandraaimoment	0.5 Nm

## Toebehoren

Type	Ident no.		Afmetingen
IM-CC-5X2BU/2BK	7504031	Trekveerklemmen voor IM-modules; (Ex-apparaten met 27 mm bouwbreedte); levering omvat: 2 stuks 5-polige blauwe klemmen en 2 stuks 5-polige zwarte klemmen.	
WM1 WIDERSTANDS-MODUL	0912101	De weerstandsmodule WM1 voldoet aan de voorwaarde van de leidingbewaking tussen een mechanisch contact en een Turck-verwerkingsapparaat, waarvan de ingangskring voor sensoren volgens EN 60947-5-6 (NAMUR) is ontworpen en over een bewaking op draadbreek en kortsluiting beschikt.	