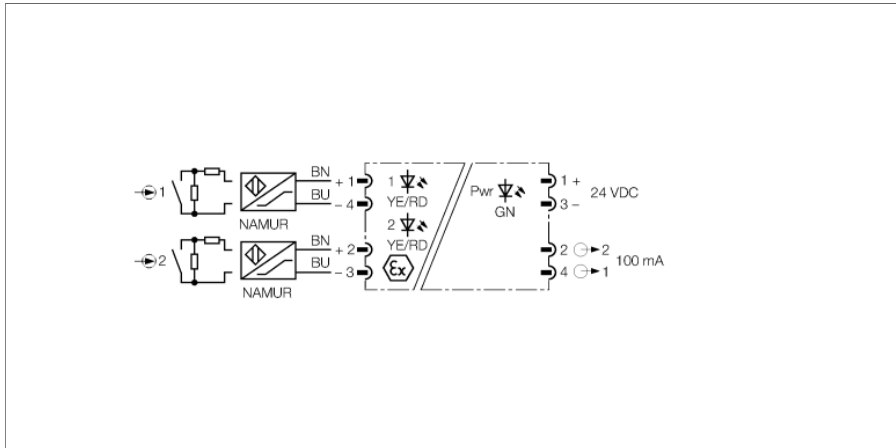


scheidingschakelversterker 2-kanalig IMC-DI-22EX-PNO/24VDC

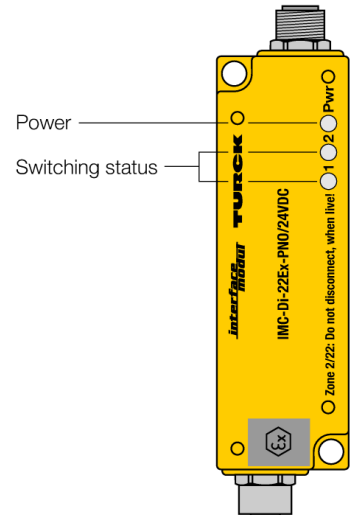


De 2-kanalige scheidingschakelversterker van het type IMC-Di-22Ex-PNO/24VDC is met intrinsiek veilige ingangskringen uitgerust.

Op het apparaat kunnen sensoren volgens EN 6094756 (NAMUR), variabele weerstanden of potentiaalvrije contactgevers worden aangesloten.

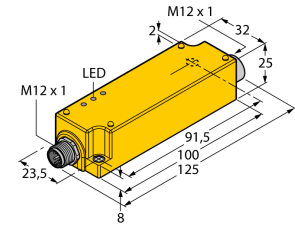
De uitgangskringen beschikken over twee transistoren als N.O.-contact. Een groene LED signaleert de bedrijfsspanning.

Bij mechanisch onbeschermd montage in zone 2 resp. zone 22 moeten de apparaten supplementair met de metalen afdekplaat IMC-SG van Turck (identnr. 7560016) beschermd worden tegen mechanische beschadiging van de connector en de behuizing.

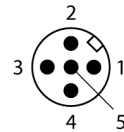


- 2-kanalige scheidingschakelversterker
- kabelbewaking op draadbreek/kortsluiting
- PNP-transistoruitgang NO
- Volledige galvanische scheiding
- Ingang beveiligd tegen verkeerde polariteit
- Beschermingsklasse IP67
- Aansluiting met M12-connectoren
- ATEX, IECEx, cFM_{us}, TR CU
- Einsatz in Zone 2/22

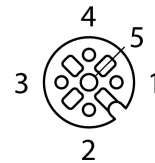
afmetingen



pinconfiguratie M12-connector

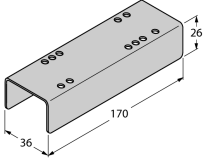


pinconfiguratie M12-contraconnector (Ex-zijde)



Type	IMC-DI-22EX-PNO/24VDC
Identnr.	7560003
Nominale spanning	24 VDC
Bedrijfsspanning	20...30 VDC
NAMUR ingang	
NAMUR	EN 60947-5-6
Nullastspanning	8.2 VDC
Kortsluitstroom	8.2 mA
Ingangsweerstand	1 kΩ
Vermogensweerstand	≤ 50 Ω
Inschakeldrempel	1.55 mA
Uitschakeldrempel	1.75 mA
Uitgangskringen	
Spanningsverlies	≤ 2.5 V
Uitgangscircuits halfgeleider	
Uitgangskringen (digitaal)	2 x transistor (plusschakelend, kortsluitvast)
Schakelspanning	≤ 30 VDC
Schakelstroom per uitgang	≤ 0.1 A
Schakelfrequentie	≤ 3000 Hz
Galvanische scheiding	
Testspanning	2,5 kV RMS
Belangrijke instructie	
	Voor Ex-toepassingen zijn de waarden vermeld in de overeenkomstige Ex-certificaten (ATEX, IECEX, UL enz.) doorslaggevend.
Ex-certificaat volgens conformiteitsattest	TÜV17 ATEX195767X
Toepassingsgebied	II (1) GD
Beschermingswijze	[Ex ia] IIC/IIB
Beschermingswijze	II 3 (1) Ex ec [ia Ga] IIC T4 Gc / Ex tc [ia Da] IIIB T96°c Dc
Certificaat	SIL2 volgens EXIDA FMEDA
Displays/bedieningselementen	
Bedrijfsspanning	Groen
Schakeltoestand	Geel
Foutmelding	Rood
Mechanische gegevens	
Beschermingsgraad	IP67
Omgevingstemperatuur	-25...+70 °C
Opslagtemperatuur	-40...+80 °C
Afmetingen	100 x 32 x 25 mm
Gewicht	166 g
Montage-instructie	montage op montageplaat
Materiaal behuizing	Polycarbonaat (PC)
Elektrische aansluiting	M12-flensaansluiting
Aandraaimoment	3.5 Nm

Toebehoren

Type	Ident no.		Afmetingen
IMC-SG	7560016	beschermbehuizing (metalen afdekplaat) voor modules van de Turck-serie IMC (vereiste voor gebruik in zone 2/22)	
SC-M12/3GD	6900390	Veiligheidsclip voor sensoren met M12 x 1 connector en certificaat volgens ATEX II 3 G resp. II 3 D.	